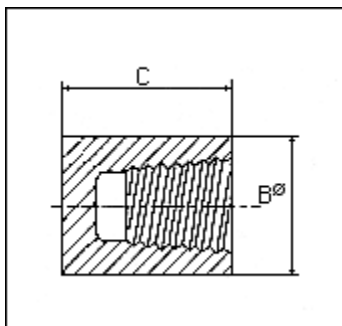
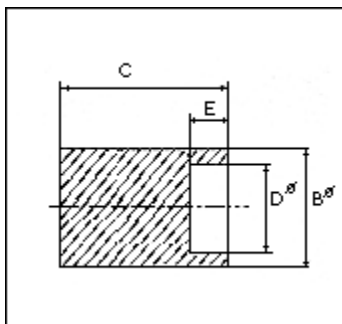


TAPON CAPA, Roscado / SW



ROSCADO THREADED												
NW	Pulg	1/4	3/8	1/2	3/4	1	1 1/4	1 1/2	2	2 1/2	3	4
3.000 Lb	D/mm	25,5	25,5	32	36,5	41,5	44,5	44,5	47,5	60,5	65	68
	B∅/mm	19	22	29	35	44,5	57	63,5	76	92	108	140
	Peso~kg%	4,1	5	10,9	17,7	32,7	59,9	69,8	106	184	165	457
6.000 Lb	D/mm	25,5	30	35	38	46	47,5	47,5	51	63,5	68	74,5
	B∅/mm	25,5	32	38	44,5	57	63,5	76	92	108	127	159
	Peso~kg%	5,9	8,6	14	20	34	59,4	76,6	147	210	200	630

TAPON CAPA, Roscado / SW



S. W. - ENCHUFE Y SOLDADURA										
NW	3000Lb					6000Lb				
	C	BØ	DØ	E	Peso	C	BØ	DØ	E	Peso
Pulg.	mm.	mm.	mm.	mm.	Kg%	mm.	mm.	mm.	mm.	Kg%
1/4	17	22	14	10	4,1	---	---	---	---	---
3/8	17	25,5	17,5	10	5,4	---	---	---	---	---
1/2	18	31,5	21,7	10	10	21	38	21,7	10	19,1
3/4	23	38	27,1	13	16,3	26	44,5	27,1	13	26,5
1	24	44,5	33,8	13	21,8	27	57	33,8	13	52,7
1 1/4	26	57	42,6	13	41,3	31	63,5	42,6	13	63,6
1 1/2	27	63,5	48,7	13	50,8	32	76	48,7	13	97,2
2	34	76	61,1	16	85,4	40	92	61,1	16	164,3
2 1/2	37	92	73,8	16	125	45	108	73,8	16	223
3	40	108	89,8	16	195	50	127	89,8	16	345
4	44,1	140	115,4	19,1	336	54	159	115,4	19,1	604



Valvulas Industriales de Toluca S.A. de C.V.

Av. Emiliano Zapata, Esquina Altamiranos S/N,
 Col. Emiliano Zapata, C.P. 52000,
 Lerma Estado de México, Tel. (728) 284 7200
 Fax (728) 282 2226 Nextel Ventas 52*107-42*76
vitventas@vitsa.com.mx
www.vitsa.com.mx