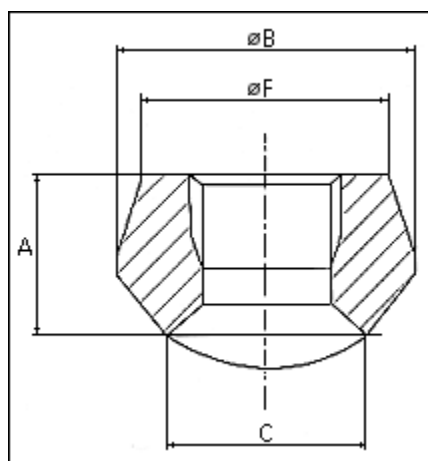


## THREADOLETS



	THREADED 3000 Lb					THREADED 6000 Lb					
	A	B	C	F	Peso kg.	A	B	C	D	F	Peso kg.
1/2	25,5	35	23,3	32	0,11	31,8	44,5	30,1	11,8	39,7	0,20
3/4	27	44,5	30	36,5	0,16	36,5	54	36,5	15,6	46	0,34
1	33,3	54	36,5	46	0,28	39,6	65	44,5	20,7	57,2	0,56
1 1/4	33,3	65	44,5	56	0,41	41,2	73	50,8	29,7	65	0,71
1 1/2	35	73	50,8	62	0,45	42,8	89	65	34	76,2	0,89
2	38,1	89	65	75	0,79	52	103	76,2	43	92	2,30
2 1/2	46	103	76,2	87,3	1,36						
3	50,8	122	93,6	104,7	1,97						
3 1/2	53,9	143	112,7	122,2	2,61						
4	57,2	152	120,6	130	3,22						



**Valvulas Industriales de Toluca S.A. de C.V.**

Av. Emiliano Zapata, Esquina Altamiranos S/N,  
Col. Emiliano Zapata, C.P. 52000,  
Lerma Estado de México, Tel. (728) 284 7200  
Fax (728) 282 2226 Nextel Ventas 52\*107-42\*76  
vitventas@vitsa.com.mx  
www.vitsa.com.mx