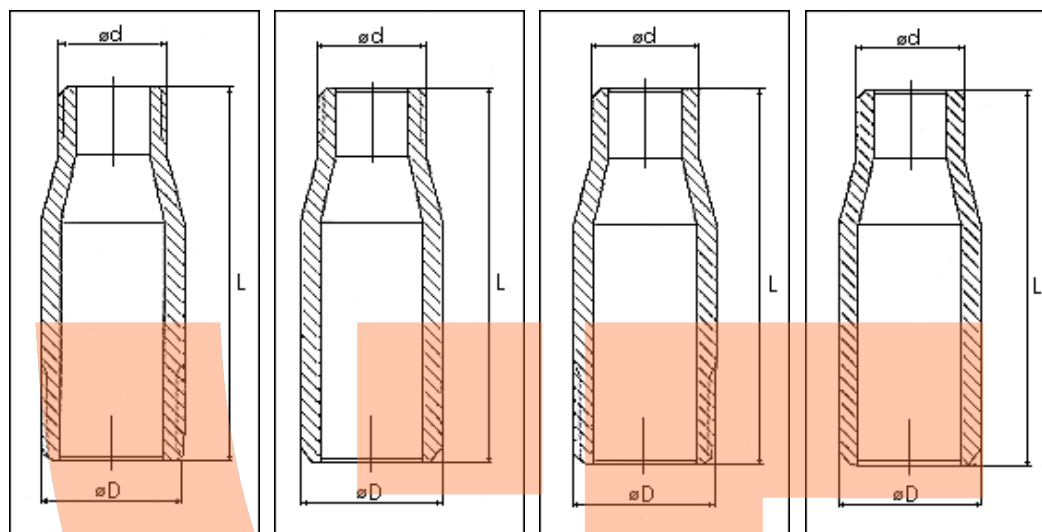


SWAGES NIPPLES



Ø NOMINAL	D	d	L
3/8" x 1/4"	17,1	13,7	76
1/2" x 1/4"	21,3	13,7	89
1/2" x 3/8"	21,3	17,1	89
3/4" x 1/4"	26,7	13,7	95
3/4" x 3/8"	26,7	17,1	95
3/4" x 1/2"	26,7	21,3	95
1" x 1/4"	33,4	13,7	102
1" x 3/8"	33,4	17,1	102
1" x 1/2"	33,4	21,3	102
1" x 3/4"	33,4	26,7	102
1 1/4" x 3/8"	42,2	17,1	110
1 1/4" x 1/2"	42,2	21,3	110

Ø NOMINAL	D	d	L
1 1/4" x 3/4"	42,2	26,7	110
1 1/4" x 1"	42,2	33,4	110
1 1/2" x 1/2"	48,3	21,3	114
1 1/2" x 3/4"	48,3	26,7	114
1 1/2" x 1"	48,3	33,4	114
1 1/2" x 1 1/4"	48,3	42,2	114
2" x 1/2"	60,3	21,3	165
2" x 3/4"	60,3	26,7	165
2" x 1"	60,3	33,4	165
2" x 1 1/4"	60,3	42,2	165
2" x 1 1/2"	60,3	48,3	165



Valvulas Industriales de Toluca S.A. de C.V.

Av. Emiliano Zapata, Esquina Altamiranos S/N,
 Col. Emiliano Zapata, C.P. 52000,
 Lerma Estado de México, Tel. (728) 284 7200
 Fax (728) 282 2226 Nextel Ventas 52*107-42*76
vitventas@vitsa.com.mx
www.vitsa.com.mx