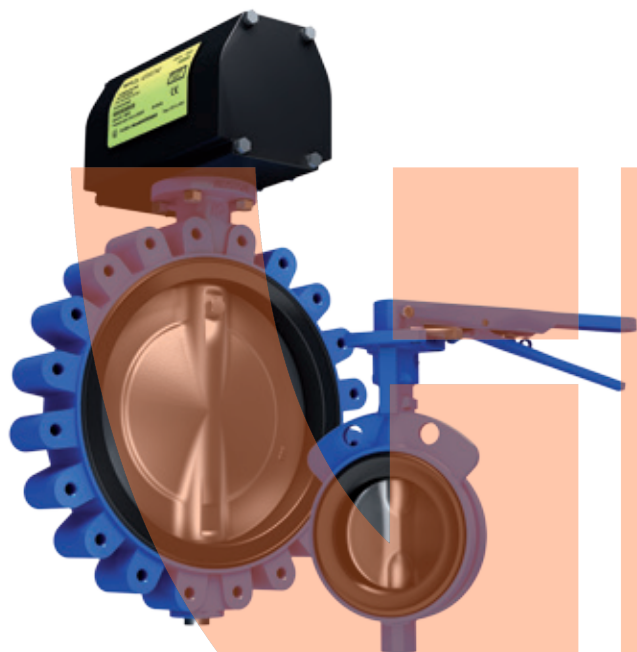




KEYSTONE VÁLVULAS DE MARIPOSA DE ASIENTO BLANDO SERIE GR GRW/GRL

Válvula de mariposa de asiento blando para servicios industriales rigurosos
GRW - Diseño de cuerpo Wafer
GRL - Diseño de cuerpo Lugged



CARACTERÍSTICAS

- Diseño de cuerpo Wafer y Lugged con dimensión de avance s/. EN 558 Serie 20 y API 609.
- Diseñada s/. EN 593 y API 609.
- El asiento es recambiable en campo y aísla completamente el cuerpo y el eje del flujo.
- El cierre del eje primario excede a la presión nominal de la válvula y previene las fugas a través del área del eje a la atmósfera.
- Un cierre secundario del eje proporciona un respaldo de seguridad.
- Una junta tórica integral en el asiento para cierre de la brida elimina la necesidad de juntas.
- Los cierres del eje previenen la entrada de la humedad en la zona del eje.
- El eje en dos piezas permite un disco delgado y proporciona una obstrucción mínima al flujo (hasta DN 300).
- El borde redondeado y pulido del disco proporciona un cierre concéntrico total, pares más bajos, una vida del asiento más prolongada y cierre estanco a la gota.
- Unos orificios de centrado del cuerpo facilitan la instalación y el centrado entre bridas.
- Un cuello extendido del cuerpo permite el aislamiento de la tubería.
- Cojinetes superiores e inferiores del eje para un soporte optimizado y mínima fricción y menor par.
- El cojinete superior absorbe las cargas laterales del actuador.
- Todas las válvulas cumplen la Directiva de Equipos a Presión (97/23/EU) Módulo B1 + D, marcado CE.
- Homologaciones disponibles: NSF/ASME Std 61, ACS, KIWA, WRAS, DVGW-G, ABS, CU-TR.

APLICACIÓN GENERAL

Agua, aire, transporte de áridos, etc. Esas válvulas se destinan a cualquier servicio donde se precise de un cierre estanco a la burbuja con un área máxima de flujo.

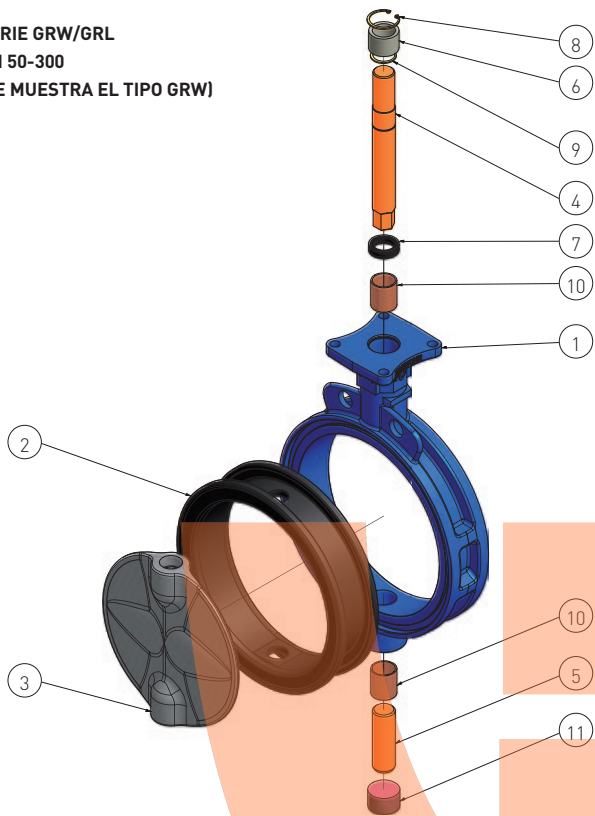
DATOS TÉCNICOS

Presión (bar):	16 bar DN 50-300 10 bar DN 350-900
Final de línea (bar):	10 bar DN 50-300 6 bar DN 350-900
Servicio para vacío (bar):	0,4 bar
Temperatura (°C):	-40 a +160
Tamaños (DN):	50-900
Tipo de brida:	PN 6/10/16 ASME 125/150 JIS 10K BS Tabla E AS4087 PN 16 AS2129 Tabla E

KEYSTONE VÁLVULAS DE MARIPOSA DE ASIENTO BLANDO SERIE GR

GRW/GRL

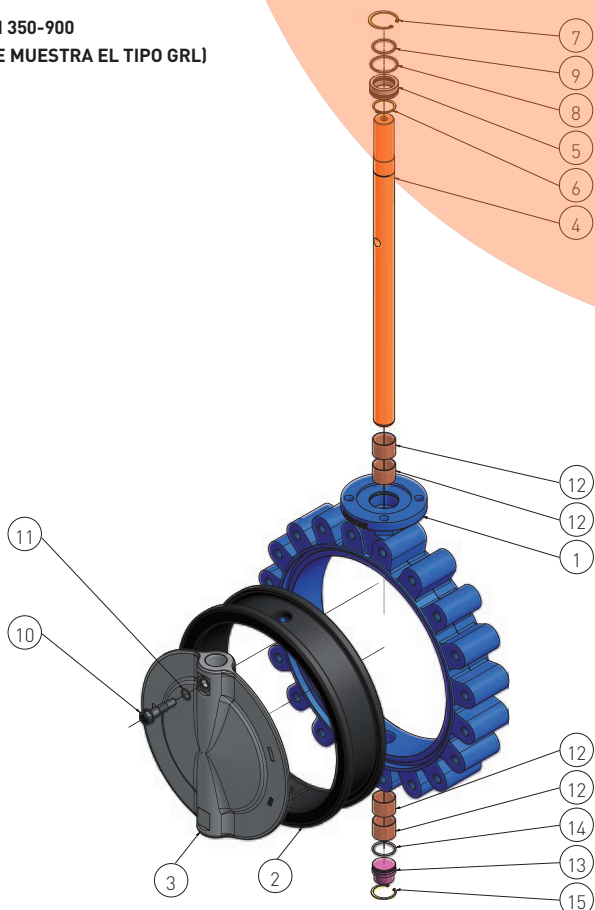
SERIE GRW/GRL
DN 50-300
(SE MUESTRA EL TIPO GRW)



LISTA DE COMPONENTES

Artículo	Cant.	Descripción
1	1	Cuerpo
2	1	Asiento
3	1	Disco
4	1	Eje superior
5	1	Eje inferior
6	1	Cojinete superior
7	1	Empaquetadura
8	1	Clip del cuerpo
9	1	Clip del eje
10	2	Cojinete superior e inferior
11	1	Tapón

DN 350-900
(SE MUESTRA EL TIPO GRL)



LISTA DE COMPONENTES

Artículo	Cant.	Descripción
1	1	Cuerpo
2	1	Asiento
3	1	Disco
4	1	Eje
5	1	Cojinete
6	1	Clip del eje
7	1	Clip del cuerpo
8	1	Junta tórica del cuerpo
9	1	Junta tórica del eje
10	1	Tornillo del disco
11	1	Junta tórica del tornillo del disco
12	4	Cojinete superior e inferior
13	1	Tapón
14	1	Junta tórica del tapón
15	1	Clip del tapón

KEYSTONE VÁLVULAS DE MARIPOSA DE ASIENTO BLANDO SERIE GR

GRW/GRL

ESPECIFICACIÓN DE LOS MATERIALES

Nombre de la pieza	Material	Especificación del material	Observación
DN 50-300			
Cuerpo	Fundición nodular	ASTM A536 Gr 65-45-12 ASTM A395 Gr 60-40-18	[Opcional]
Disco	Super duplex Acero inoxidable 316 Acero inoxidable 304 Bronce de aluminio Bronce de níquel aluminio Fundición nodular NYL Fundición nodular CTD	ASTM A890 Gr 5A ASTM A351 Gr CF8M ASTM A351 Gr CF8 ASTM B148 UNS C95200 ASTM B148 UNS C95800 ASTM A536 Gr 65-45-12 ASTM A536 Gr 65-45-12	NYL = Recubrimiento nylon, temp. máx. 60°C CTD = Niquelado
Eje	Acero inoxidable 316 Acero inoxidable 431 Super duplex	ASTM A276 Gr 316 ASTM A276 Gr 431 ASTM A276 UNS S32750	
Asiento	EPDM EPDM E1 NBR NBR N1 NBR blanco Fluoroelastómero (FKM)		Grado alimentario, NSF61, ACS KIWA, WRAS, ACS Grado alimentario DVGW-G Grado alimentario
Cojinete	Poliéster		
Empaquetadura	NBR		
Cojinete	PTFE/acero		
Clip	Acero inoxidable		
Tapón	Acero al carbono		
DN 350-900			
Cuerpo	Fundición nodular	ASTM A536 Gr 65-45-12 ASTM A395 Gr 60-40-18	[Opcional]
Disco	Super duplex Duplex Acero inoxidable 316 Acero inoxidable 304 Bronce de aluminio Bronce de níquel aluminio Fundición nodular NYL Fundición nodular CTD	ASTM A890 Gr 5A ASTM A890 Gr 4A ASTM A351 Gr CF8M ASTM A351 Gr CF8 ASTM B148 UNS C95200 ASTM B148 UNS C95800 ASTM A536 Gr 65-45-12 ASTM A536 Gr 65-45-12	NYL = Recubrimiento nylon, temp. máx. 60°C CTD = Recubrimiento epoxi, temp. máx. 120°C
Eje	Acero inoxidable 431 Duplex Super duplex	ASTM A276 Gr 431 S43100 ASTM A276 UNS S31803 ASTM A276 UNS S32750	
Asiento	EPDM EPDM E1 NBR NBR N1 FKM		Grado alimentario, NSF61, ACS KIWA, WRAS, ACS Grado alimentario DVGW-G
Tornillo del disco	Super duplex Duplex	ASTM A276 UNS S32750 ASTM A276 UNS S31803	
Junta tórica del tornillo del disco	EPDM NBR FKM		
Tapón	Acero al carbono		
Junta tórica del tapón	NBR		
Clip del tapón	Acero inoxidable		
Cojinete	Poliéster		
Junta tórica del cuerpo y eje	NBR		
Cojinete	PTFE/acero		
Clip del cuerpo y eje	Acero inoxidable		

NOTA:

Las válvulas con disco de súper dúplex tendrán un tornillo de disco de súper dúplex. Todos los otros discos tendrán un tornillo de duplex.

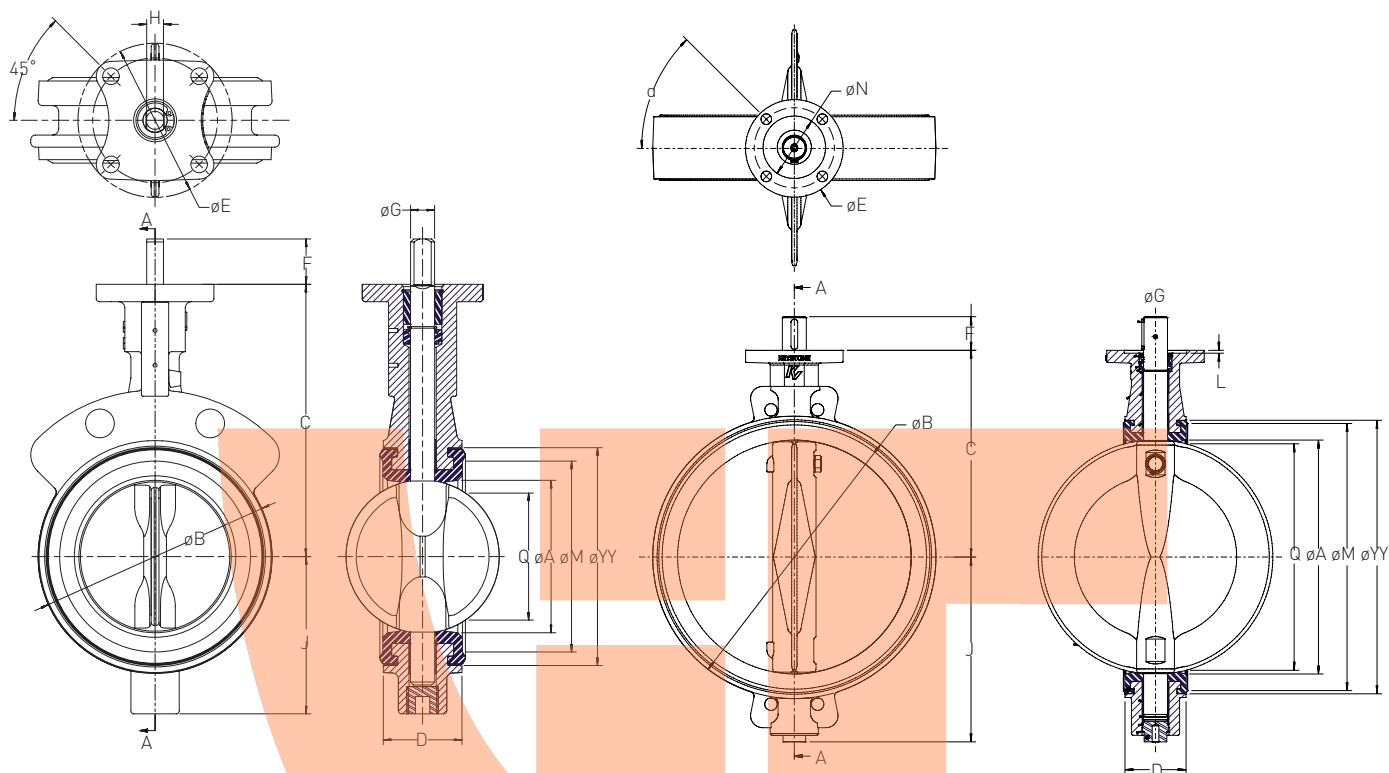
KEYSTONE VÁLVULAS DE MARIPOSA DE ASIENTO BLANDO SERIE GR

GRW/GRL

SERIE GRW (WAFER)

DN 50-300

DN 350-900



DIMENSIONES DE LA VÁLVULA (mm)

Tamaño (DN)														Eje			Taladrado de la pletina superior			Código de adapt. ⁽⁴⁾	Peso ⁽³⁾ (kg)
	A	B	C	D	E	F	J	L	M	N	Q ⁽¹⁾	YY	G	H ⁽²⁾	Chaveta	Círculo de pernos	No. orificios	Diám. de orificios			
50	50	91	135	43	100	25	60	-	66	-	28	80	15.88	11.11	-	82.5	4	45°	11.0	BAC	2.0
65	62	105	150	46	100	30	76	-	78	-	43	93	14.29	9.53	-	82.5	4	45°	11.0	BAB	2.7
80	77	123	160	46	100	30	82	-	97	-	65	112	14.29	9.53	-	82.5	4	45°	11.0	BAB	3.2
100	99	154	180	52	100	30	104	-	129	-	87	144	15.88	11.11	-	82.5	4	45°	11.0	BAC	4.3
125	124	187	195	56	100	30	120	-	160	-	113	175	19.05	12.70	-	82.5	4	45°	11.0	BAD	5.9
150	150	208	210	56	100	30	131	-	181	-	142	196	19.05	12.70	-	82.5	4	45°	11.0	BAD	6.8
200	195	265	240	60	150	32	162	-	233	-	188	248	22.23	15.88	-	127.0	4	45°	13.5	CAE	11.8
250	245	320	275	68	150	50	198	-	290	-	237	305	28.58	-	6.4 x 6.4	127.0	4	45°	13.5	CAF	19.1
300	291	372	310	78	150	50	230	-	340	-	283	355	28.58	-	6.4 x 6.4	127.0	4	45°	13.5	CAF	26.8
350	325	416	325	78	150	76	260	-	378	-	318	398	35.00	-	8 x 8	127.0	4	45°	13.5	CAG	40.0
400	380	474	360	102	150	76	298	-	435	-	368	455	35.00	-	8 x 8	127.0	4	45°	13.5	CAG	61.0
450	434	534	395	114	200	76	334	6	495	130	421	515	41.35	-	9.5 x 9.5	165.0	4	45°	22.0	DAH	86.0
500	486	589	430	127	200	108	385	6	549	130	471	569	47.60	-	12.7 x 9.5	165.0	4	45°	22.0	DAJ	106.0
600	585	691	500	154	200	108	456	6	650	130	568	670	47.60	-	12.7 x 9.5	165.0	4	45°	22.0	DAJ	158.0
700	685	800	570	165	200	108	518	6	755	130	668	775	57.20	-	12.7 x 9.5	165.0	4	45°	22.0	DAK	231.0
750	735	862	605	165	200	108	551	6	816	130	719	835	57.20	-	12.7 x 9.5	165.0	4	45°	22.0	DAK	271.0
800	785	907	640	190	300	140	583	6	860	200	765	880	73.00	-	19 x 12.7	254.0	8	22.5°	17.5	KAV	326.0
900	885	1007	715	203	300	140	659	6	960	200	864	980	73.00	-	19 x 12.7	254.0	8	22.5°	17.5	KAV	419.0

NOTAS:

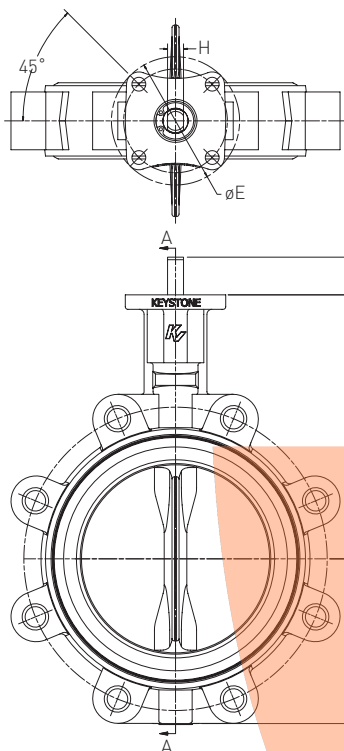
- (1) La cota 'Q' es el diámetro mínimo permisible o diámetro interior de la brida en la cara centrada del cuerpo para proteger el borde de cierre contra daños cuando se abre la válvula.
- (2) La cota 'H' se refiere a los planos en el eje.
- (3) El peso puede variar dependiendo de la combinación de materiales empleados.
- (4) DN 50 - la medida real del eje es 12mm x 8mm A/F y está dotado de un adaptador para producir una conexión BAC.

KEYSTONE VÁLVULAS DE MARIPOSA DE ASIENTO BLANDO SERIE GR

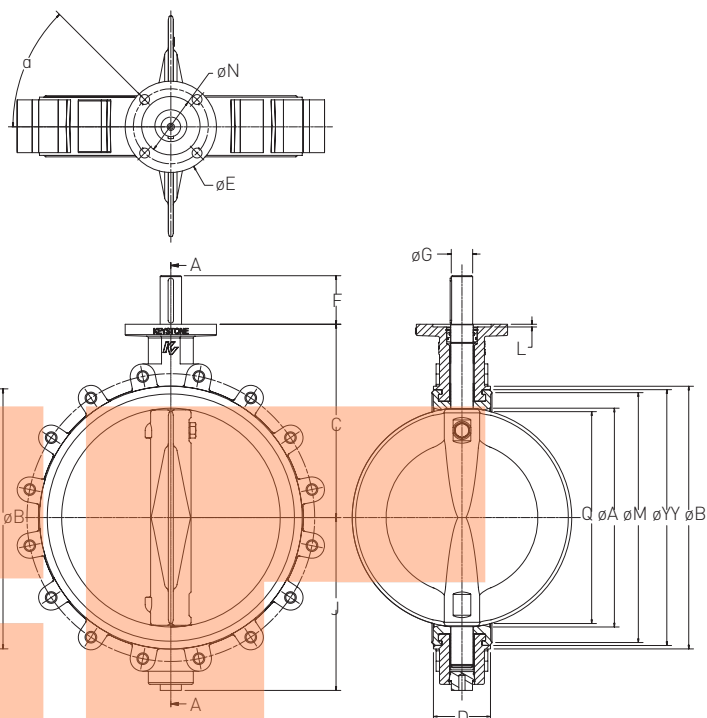
GRW/GRL

SERIE GRL (LUG)

DN 50-300



DN 350-900



DIMENSIONES DE LA VÁLVULA (mm)

Tamaño (DN)	Eje											Taladrado de la pletina superior			Código de adapt. ⁽⁴⁾	Peso ⁽³⁾ (kg)					
	A	B	C	D	E	F	J	L	M	N	Q ⁽¹⁾	YY	G	H ⁽²⁾			Chaveta	Círculo de pernos	No. orificios	Diám. de orificios α	
50	50	92	135	43	100	25	60	-	66	-	28	80	15.88	11.11	-	82.5	4	45°	11.0	BAC	3.0
65	62	105	150	46	100	30	76	-	78	-	43	93	14.29	9.53	-	82.5	4	45°	11.0	BAB	4.0
80	77	126	160	46	100	30	82	-	97	-	65	112	14.29	9.53	-	82.5	4	45°	11.0	BAB	4.5
100	99	156	180	52	100	30	104	-	129	-	87	144	15.88	11.11	-	82.5	4	45°	11.0	BAC	7.0
125	124	190	195	56	100	30	120	-	160	-	113	175	19.05	12.70	-	82.5	4	45°	11.0	BAD	10.0
150	150	214	210	56	100	30	131	-	181	-	142	196	19.05	12.70	-	82.5	4	45°	11.0	BAD	11.0
200	195	268	240	60	150	32	162	-	233	-	188	248	22.23	15.88	-	127.0	4	45°	13.5	CAE	17.0
250	245	321	275	68	150	50	198	-	290	-	237	305	28.58	-	6.4 x 6.4	127.0	4	45°	13.5	CAF	29.5
300	291	375	310	78	150	50	230	-	340	-	283	355	28.58	-	6.4 x 6.4	127.0	4	45°	13.5	CAF	41.0
350	325	416	325	78	150	76	260	-	378	-	318	398	35.00	-	8 x 8	127.0	4	45°	13.5	CAG	52.0
400	380	474	360	102	150	76	298	-	435	-	368	455	35.00	-	8 x 8	127.0	4	45°	13.5	CAG	88.0
450	434	534	395	114	200	76	334	6	495	130	421	515	41.35	-	9.5 x 9.5	165.0	4	45°	22.0	DAH	107.0
500	486	589	430	127	200	108	385	6	549	130	471	569	47.60	-	12.7 x 9.5	165.0	4	45°	22.0	DAJ	161.0
600	585	691	500	154	200	108	456	6	650	130	568	670	47.60	-	12.7 x 9.5	165.0	4	45°	22.0	DAJ	235.0
700	685	800	570	165	200	108	518	6	755	130	668	775	57.20	-	12.7 x 9.5	165.0	4	45°	22.0	DAK	315.0
750	735	862	605	165	200	108	551	6	816	130	719	835	57.20	-	12.7 x 9.5	165.0	4	45°	22.0	DAK	378.0
800	785	907	640	190	300	140	583	6	860	200	765	880	73.00	-	19 x 12.7	254.0	8	22.5°	17.5	KAV	438.0
900 ⁽⁵⁾	885	1007	715	203	300	140	659	6	960	200	864	980	73.00	-	19 x 12.7	254.0	8	22.5°	17.5	KAV	559.0

NOTAS:

- (1) La cota 'Q' es el diámetro mínimo permisible o diámetro interior de la brida en la cara centrada del cuerpo para proteger el borde de cierre contra daños cuando se abre la válvula.
- (2) La cota 'H' se refiere a los planos en el eje.
- (3) El peso puede variar dependiendo de la combinación de materiales empleados.
- (4) DN 50 - la medida real del eje es 12mm x 8mm A/F y está dotado de un adaptador para producir una conexión BAC.
- (5) El tamaño DN 900 de válvula es un diseño de brida roscada y no tiene orejetas (lugs) separadas.

KEYSTONE VÁLVULAS DE MARIPOSA DE ASIENTO BLANDO SERIE GR

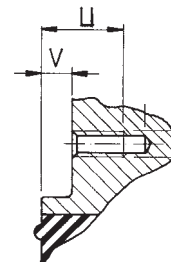
GRW/GRL

DIMENSIONES DE LOS ORIFICIOS DE CENTRAJE DE LA BRIDA ROSCADA (mm)

Tamaño (DN)	Serie GRW		Serie GRL	
	U	V	U	V
700	45.5	5.5	45.5	5.5
750	52.5	12.5	45.5	5.5
800	60.0	20.0	45.5	5.5
900	54.5	6.5	54.5	6.5

NOTA:

Todos los orificios en la versión Lug están roscados todo a través, excepto los orificios más cercanos al eje superior e inferior.

SERIE GRW & GRL**CATEGORÍAS DE FACTORES DE APLICACIÓN DE PAR****Aplicación I**

Medios lubricantes líquidos limpios (agua, aceites limpios, aceite lubricante, aceite mineral, etc.); y sin depósito ni ataque químico, con la válvula operada al menos una vez a la semana. Gama de temperaturas desde 0°C hasta la máxima temperatura nominal del asiento de elastómero.

Aplicación II

Otros medios líquidos y gases lubricantes (líquidos acuosos, como alimentos y bebidas, agua, etc.); y con un depósito o ataque químico mínimos, con la válvula operada al menos una vez al mes. Gama de temperaturas desde 0°C hasta la máxima temperatura nominal del asiento de elastómero.

Aplicación III

- Medios o gases secos no abrasivos (polvos no abrasivos y gas seco); o
- Fluidos con un moderado depósito o ataque químico; o
- Válvulas operadas menos de una vez al mes.

Gama de temperaturas desde 0°C hasta la máxima temperatura nominal del asiento de elastómero.

Aplicación IV

- Medios secos abrasivos y aplicaciones desengrasantes (arena, cemento, exentos de silicona, limpieza con oxígeno); o
- Líquidos con depósito intenso; o
- Válvulas con operación infrecuente (una vez al año).

Todas las anteriores dentro de una gama de temperaturas desde -10°C hasta la máxima temperatura nominal del asiento de elastómero.

Notas:

- Para aplicaciones con temperaturas superiores o inferiores a las que aparecen en las directrices más arriba, consulte con el suministrador.
- Para válvulas para servicio seco se sugiere usar discos U/C (diámetro reducido) cuando las condiciones de servicio sean inferiores a 3,5 bar.

KEYSTONE VÁLVULAS DE MARIPOSA DE ASIENTO BLANDO SERIE GR

GRW/GRL

PARES DE CIERRE Y APERTURA DE LA VÁLVULA (Nm)

Presión diferencial (bar)	Tamaño de válvula (DN)																	
	50	65	80	100	125	150	200	250	300	350	400	450	500	600	700	750	800	900
I*																		
3.5	13	19	26	37	58	81	148	241	345	467	639	845	1089	1700	2494	2967	3495	4422
7	13	20	27	40	63	88	164	271	387	520	719	960	1248	1979	2943	3521	4169	5275
10	14	21	30	44	70	99	188	315	451	595	832	1123	1473	2373	3575	4302	5120	6479
14	15	23	33	49	80	113	219	374	536									
16	15	25	36	51	85	120	235	403	578									
3.5 (U/C)	8	11	16	22	35	49	89	145	207	280	383	507	653	1020	1497	1780	2097	2653
II*																		
3.5	14	21	29	42	66	93	169	274	392	528	718	945	1212	1877	2736	3245	3811	4822
7	14	22	31	45	71	100	185	303	434	580	796	1058	1369	2153	3180	3793	4479	5667
10	15	23	33	49	78	111	208	347	498	652	906	1217	1590	2542	3804	4565	5419 ⁽¹⁾	6858
14	16	26	36	54	88	125	240	406	583									
16	17	27	38	56	93	132	255	436	626									
3.5 (U/C)	8	13	17	25	40	56	101	164	235	317	431	567	727	1126	1642	1947	2287	2893
III*																		
3.5	15	23	32	48	74	105	190	306	439	588	797	1045	1336	2055	2978	3523	4127	5222
7	16	24	34	50	79	112	206	336	481	639	874	1156	1490	2328	3417	4065	4788	6059
10	16	26	36	54	86	122	229	380	545	709	981	1312	1707	2710	4034	4828	5719 ⁽¹⁾	7237
14	17	28	40	59	96	136	261	439	629									
16	18	29	41	61	101	143	276	468	672									
3.5 (U/C)	9	14	19	29	44	63	114	184	263	353	478	627	801	1233	1787	2114	2476	3133
IV*																		
3.5	17	26	37	55	86	122	221	355	509	679	915	1195	1521	2322	3341	3940	4601	5822
7	18	27	39	58	91	129	237	384	551	728	990	1303	1671	2589	3772	4473	5252	6646
10	18	29	41	62	99	140	260	428	615	795	1094	1454	1883	2963	4378	5223	6168 ⁽¹⁾	7805
14	19	31	45	67	108	154	292	487	700									
16	20	32	46	69	113	161	307	517	742									
3.5 (U/C)	10	16	22	33	52	73	133	213	305	408	549	717	913	1393	2005	2364	2761	3493

* Aplicación I, II, III, IV

NOTAS:

3.5 U/C se refiere a la opción de disco de diámetro reducido.

(1) El eje en dúplex no es idóneo para esas condiciones, usar sólo acero inoxidable 431 o súper dúplex.

KEYSTONE VÁLVULAS DE MARIPOSA DE ASIENTO BLANDO SERIE GR

GRW/GRL

PARES MÁXIMOS PERMISIBLES DEL EJE (Nm)

Material del eje	Tamaño de válvula (DN)																	
	50	65	80	100	125	150	200	250	300	350	400	450	500	600	700	750	800	900
316SS	65	110	110	160	260	260	380	762	762									
431SS	90	155	155	230	365	365	650	1307	1307	1542	1824	2977	3219	5086	6312	7128	7088	14740
Duplex										1156	1368	2233	2414	3815	4734	5346	5316	11055
Super duplex	85	142	142	210	340	340	600	1200	1200	1413	1672	2729	2951	4366	5418	6118	6084	12652

COEFICIENTES DE LA VELOCIDAD DE FLUJO - VALORES DE K_v

Tamaño de válvula (DN)	Apertura del disco (grados)									
	10°	20°	30°	40°	50°	60°	70°	80°	90°	
50	0	0.9	4.8	14	30	47	72	99	108	
65	0	2.4	11.0	27	50	78	123	172	217	
80	0	6.0	28.0	55	91	141	215	304	409	
100	0	14.0	57.0	109	177	265	407	600	807	
125	0	28.0	85.0	158	250	389	630	964	1251	
150	7	52.0	130.0	226	367	578	987	1551	1946	
200	22	115.0	231.0	405	646	1029	1773	2910	3516	
250	34	173.0	339.0	641	980	1546	2677	4449	5806	
300	49	253.0	495.0	935	1430	2255	3905	6710	8910	
350	119	304.0	637.0	1142	1936	3110	5010	8969	10407	
400	155	397.0	832.0	1492	2529	4062	6544	11714	13592	
450	196	503.0	1053.0	1888	3200	5141	8288	14826	17203	
500	242	621.0	1300.0	2331	3951	6347	10224	18303	21238	
600	349	894.0	1871.0	3357	5689	9140	14723	26357	30583	
700	475	1216.0	2547.0	4569	7744	12440	20040	35875	41626	
750	545	1396.0	2924.0	5245	8890	14281	23005	41183	47785	
800	620	1589.0	3327.0	5968	10114	16248	26174	46857	54369	
900	785	2011.0	4211.0	7553	12801	20564	33127	59303	68811	

NOTA:

K_v = El volumen de agua en m³/hr que pasará por una válvula con una pérdida de carga de 1 bar a 20°C.

DIAGRAMA PRESIÓN-TEMPERATURA

Material del asiento*	Material del disco	Material del cuerpo	Gama de tamaños (DN)	Función de la válvula Estándar / Final de línea	Temperatura (°C)													
					-28	-20	-15	0	50	100	120	130	150	160				
EPDM	todo	DI	50-300	Est. / FDL														
NBR y NBR blanco	todo	DI	50-300	Est. / FDL														
FKM	todo	DI	50-300	Est. / FDL														
EPDM	todo	DI	350-900	Est. / FDL														
NBR	todo	DI	350-900	Est. / FDL														
FKM	todo	DI	350-900	Est. / FDL														

NOTAS:

* todos los materiales estancos a la gota

Para requisitos que no sean DEP con asientos de EPDM, las válvulas pueden tener la capacidad de una temperatura mínima de -40°C.

KEYSTONE VÁLVULAS DE MARIPOSA DE ASIENTO BLANDO SERIE GR

GRW/GRL

INFORMACIÓN PARA PEDIDOS

Ejemplo:	GR	L	100	D	1	2	E	A1	K	BO	UC
Serie	GR										
Estilo del cuerpo											
L Lug											
W Wafer											
Tamaño (DN)											
050	100	200	350	500	750						
065	125	250	400	600	800						
080	150	300	450	700	900						
Material del cuerpo											
D Fundición nodular ASTM A536											
Material del disco											
1 Acero inoxidable 316											
2 Acero inoxidable 304											
3 Bronce de aluminio											
4 Fundición nodular/ENP (DN 50-300)											
5 Fund. nod./Rev. de epoxi (DN 350-900)											
6 Dúplex											
7 Súper dúplex											
N Bronce de níquel aluminio											
W Fund. nod./Rev. de nylon											
Eje ^(1,2)											
1 Acero inoxidable 316											
2 Acero inoxidable 431											
6 Dúplex											
7 Súper dúplex											
Notas:											
(1) El material estándar es acero inoxidable 431. El eje de acero inoxidable 316 está disponible como opción en DN 50-300.											
(2) Las válvulas DN 350-900 con un disco súper dúplex tendrán un tornillo de súper dúplex. Todos los otros materiales de disco tendrán un tornillo de disco de dúplex.											
Asiento											
E EPDM (Grado alimentario, ACS)											
E1 EPDM (KIWA, WRAS, ACS)											
F Fluoroelastómero (FKM)											
N NBR (Grado alimentario)											
N1 NBR (DVGW-G)											
W NBR blanco (Grado alimentario)											
Taladrado de la brida											
Taladrado simple											
A1 ASME 125/150	AE AS2129 Tabla E	D1 DIN PN 6	D3 DIN PN 16								
AD AS4087 PN 16	B1 BS Tabla E	D2 DIN PN 10	J2 JIS 10K								
Multitaladrado (sólo Wafer)											
M3 ASME 125/150, AS2129 Tabla E (DN 50-600)											
Montaje											
K Montaje de actuador Keystone											
Actuación											
BO Eje libre	G1 Reductor	P1 Neumático DA	E Eléctrico								
H1 Palanca 10 pos	C1 Volante para cadenas	P2 Neumático SR									
Especial (Si no hay nada, dejar en blanco)											
UC Disco recortado para presiones de 3,5 bar o menos	P Recubrimiento especial para el cuerpo	MTR Certificaciones de materiales									
SF Exento de silicona	DOC Documentación especial										



Valvulas Industriales de Toluca S.A. de C.V.

Av. Emiliano Zapata, Esquina Altamiranos S/N,
Col. Emiliano Zapata, C.P. 52000,
Lerma Estado de México, Tel. (728) 284 7200
Fax (728) 282 2226 Nextel Ventas 52*107-42*76
vitventas@vitsa.com.mx
www.vitsa.com.mx