

WALWORTH®

Since 1842

VÁLVULAS MACHO HIERRO

CATÁLOGO





INDEX

INTRODUCTION

CONTROL DE DISEÑO WALWORTH.....	5
SISTEMA DE CALIDAD	5
EQUIPO DE CONTROL DE CALIDAD.....	9

SHORT, REGULAR & VENTURI PATTERN IRON Tapón VALVES

VÁLVULAS MACHO DE HIERRO.....	11
VÁLVULA MACHO DE HIERRO MODELO CORTO CLASE 200 CWP (PRENSA ESTOPA ÚNICO).....	12
VÁLVULA MACHO DE HIERRO MODELO CORTO CLASE 200 CWP (DISEÑO ESTANDAR)	15
VÁLVULA MACHO DE HIERRO MODELO REGULARCLASE 200 CWP	20
VÁLVULA MACHO DE HIERRO MODELO VENTURI CLASE 175 CWP	25
VÁLVULA MACHO DE HIERRO MODELO VENTURI CLASE 500 CWP	28
INFORMACIÓN TÉCNICA: MANERALES.....	33
INFORMACIÓN TÉCNICA: FUNCIONES Y PROPIEDADES DE LOS SELLANTES	34
INFORMACIÓN TÉCNICA: ACCESORIOS PARA LA INYECCIÓN DE SELLANTE	36
PRESIÓN - TEMPERATURA.....	38
DIMENSIONES DE BRIDAS.....	39
ESTÁNDARES DE DISEÑO	40
CÓMO ORDERNAR.....	41
TÉRMINOS Y CONDICIONES.....	42



YARMOUTH RESEARCH AND TECHNOLOGY



WALWORTH

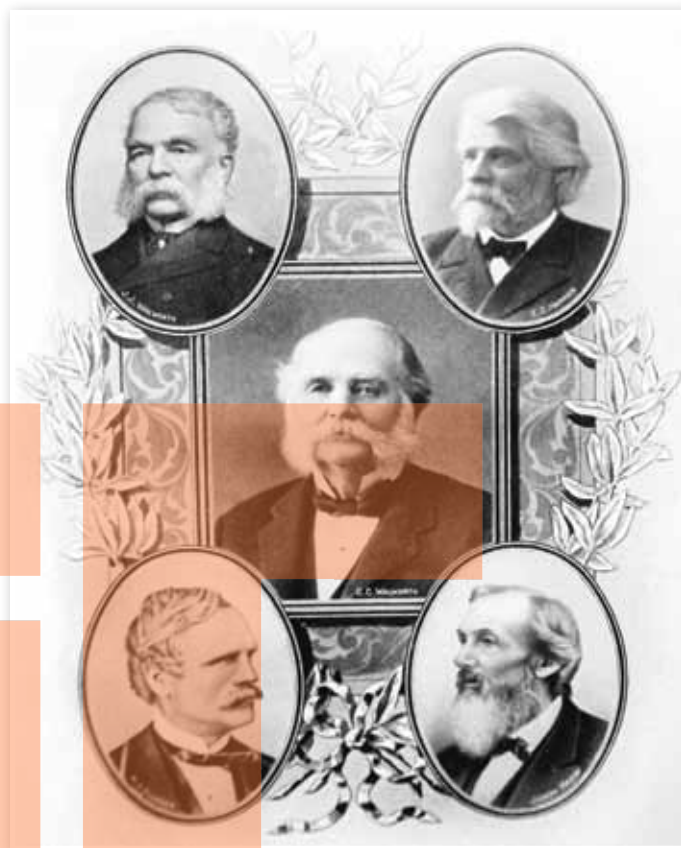
WALWORTH es una compañía fabricante de válvulas industriales considerada entre las más importantes de todo el mundo. Desde su fundación en el siglo XIX por James WALWORTH, ha enfocado sus esfuerzos en innovar y producir diferentes líneas de productos para el control de fluidos.

La experiencia acumulada en este largo y exitoso trayecto en combinación con un espíritu de constante innovación, permite brindar soluciones satisfactorias a una amplia gama de industrias y usuarios finales, cumpliendo y superando los estándares de calidad más estrictos. Entre estas industrias se encuentran la petroquímica, gasera, petrolera, generadoras de energía eléctrica y transformadoras de pulpa y papel; de igual forma compañías relacionadas con tecnologías geotérmica y criogénica, entre otras.

En su trayectoria, ha producido más de 40,000 diferentes productos, colocándose como una corporación globalizada atendiendo a diferentes mercados con la experiencia de más de 500 empleados.

WALWORTH cuenta con instalaciones para la fabricación de las líneas de válvulas en un flujo de operaciones completo: Almacenes de materia prima, diferentes tipos de maquinado, procesos de soldadura como SMAW, GMAW, SAW, PAW, ensamble, pruebas para baja y alta presión para servicio a alta temperatura o criogénicas, proceso de pintura, embalaje y embarque.

Toda esta infraestructura permite satisfacer el mercado de Norteamérica, Centroamérica, Sudamérica, Europa y África; adicionalmente, con nuestros distribuidores masters llegamos a países tan lejanos como Indonesia, Singapur o Australia, así como al medio y lejano oriente.



VALORES WALWORTH

MISIÓN

WALWORTH es un fabricante de válvulas y componentes de clase mundial para la Industria del control de fluidos ofreciendo un servicio excepcional, precios competitivos y una consistente puntualidad en los tiempos de entrega.



VISIÓN

Para ser un líder mundial y referente en la manufactura de válvulas, WALWORTH:

- Define los estándares de calidad en la industria del control de fluidos.
- Excede las expectativas de los clientes sobre el servicio.
- Forja relaciones duraderas con clientes, miembros del equipo WALWORTH y la comunidad.
- Emplea, desarrolla y retiene a miembros del equipo que se caracterizan por su experiencia y dedicación.



CONTROL DE DISEÑO WALWORTH

Los productos WALWORTH son fabricados de acuerdo a un estricto seguimiento de las normas más importantes a nivel mundial como API, ANSI, ASME, ASTM, MSS, NACE, AWWA, BSI, CSA, entre otras. Nuestro equipo de ingeniería siempre está estudiando las nuevas actualizaciones de estas normas para incorporar cualquier cambio que afecte al diseño, regulaciones o desempeño de nuestros productos, siendo siempre líderes en los nuevos desarrollos obtenidos.

El departamento de ingeniería utiliza la más avanzada tecnología y equipo, como el uso de elementos finitos y programas de diseño para asegurar el adecuado ensamble y desempeño de los productos desde su concepción, cálculo y generación de dibujos de detalle para la fabricación, colocando a WALWORTH como el líder en el desarrollo de productos de acuerdo con las necesidades de estos días en el mercado de válvulas.



SISTEMA DE CALIDAD WALWORTH

Con el paso del tiempo, WALWORTH desarrolló su Sistema de Administración de Calidad, el cual no se usa como un sistema separado de información, sino como el principal Sistema Administrativo enfocado a la Calidad. En este sentido, WALWORTH es una Compañía certificada ISO-9001 y mantiene las certificaciones más importantes a nivel mundial.

El sistema requiere de un riguroso Control de Calidad y selección de materia prima proveniente de proveedores aprobados, así como el control de los procesos de manufactura. Con el número de serie, WALWORTH es capaz de monitorear el producto en su proceso de fabricación y proporciona información de rastreabilidad de los materiales empleados en cada válvula. A continuación se muestran algunas de las principales certificaciones:



Certificado API-6D No. 6D-0097

Emitido por el American Petroleum Institute que aplica a válvulas de Compuerta, Macho, Bola y Retención fabricadas de acuerdo a las especificaciones de API-6D.



Certificado API-6A No. 6A-0234

Emitido por el American Petroleum Institute que aplica a válvulas PSI 1 a 4.



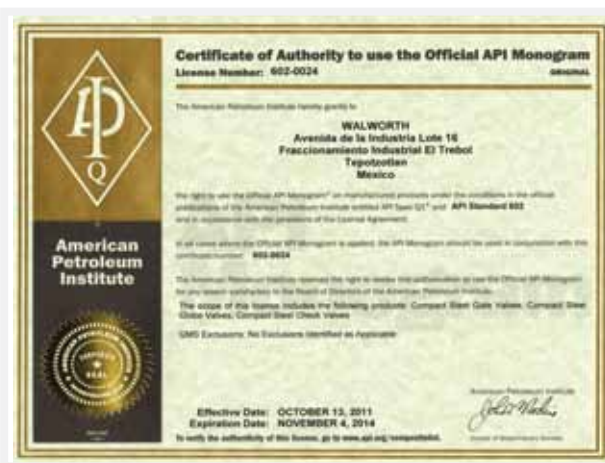
Certificado API-594

Emitido por el Instituto Americano del Petróleo para válvulas de retención tipo A y B fabricadas de acuerdo a la especificación API-594.



Certificado API-600

Emitido por el Instituto Americano del Petróleo para válvulas de compuerta en acero de bonete bridado fundido, fabricadas de acuerdo a la especificación API-600.



Certificado API-602

Emitido por el Instituto Americano del Petróleo para válvulas de compuerta en acero compacto de bonete bridado fundido, fabricadas de acuerdo a la especificación API-602.



Certificado ISO-9001 No. 038

Emitido por el American Petroleum Institute desde abril de 1999.



Certificado de acuerdo a PED 97/23/EC módulo H
Para estampar productos CE.



Constancia de calificación de proveedor No. 279/13
Emitido por el Laboratorio de Pruebas de Equipos y Materiales (LAPEM) de la Comisión Federal de Electricidad (CFE).



Certificado NMX-CC-9001 (Norma Mexicana ISO-9001) No. 0552/2007 Emitido por PEMEX de acuerdo a la ISO-9001 de Aseguramiento de Calidad.

CERTIFICACIONES DE PRODUCTOS WALWORTH



Certificado de Emisiones Fugitivas de 500 ciclos para válvulas de compuerta de 3" clase 300#
Emitido por Yarmouth Research and Technology, que califican toda la gama de productos de Acero Fundido.



Certificado de Emisiones Fugitivas de 500 ciclos para válvulas de compuerta de 8" clase 300#
Emitido por Yarmouth Research and Technology, que califican toda la gama de productos de Acero Fundido.



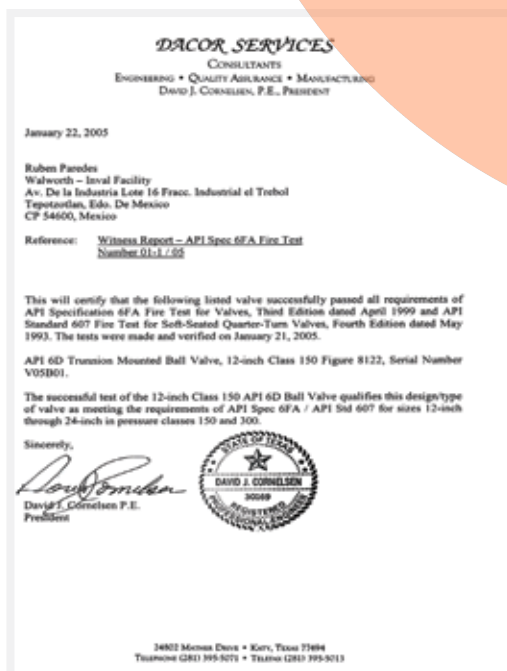
Certificado de Emisiones Fugitivas de 500 ciclos para válvulas de compuerta de 16" clase 150#
Emitido por Yarmouth Research and Technology, que califican toda la gama de productos de Acero Fundido.





Certificado de Emisiones Fugitivas Bajas No. 20985-3, 8 y 16 de acuerdo a la ISO-15848-1 “Válvulas Industriales”
 Medición, Prueba y Calificación en los procedimientos para emisiones fugitivas. “Parte 1: Clasificación y Calificación de procedimientos para prueba de válvulas”.

Certificado TÜV Rheinland TRASA 700-13-0019
 Válvulas esféricas con montaje Trunnion API-6D esfera guiada y cuerpo abulonado de acero al carbono (A105 - WCB) función Doble Bloqueo y Purga.

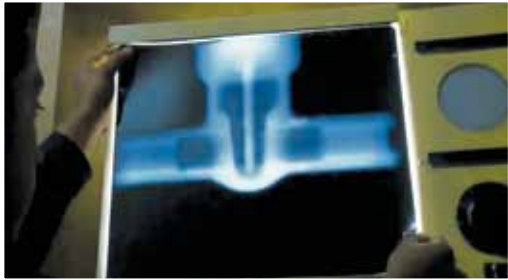


Certificado de pruebas de fuego No. 01-1/05
 De acuerdo a API-6FA y API para válvulas de Bola de acuerdo a API-6D.

Certificado de aprobación Ta Luft (emisiones fugitivas)
 ISO-5211 en la brida superior, y dispositivo antiestático.

EQUIPO DE CONTROL DE CALIDAD

Para asegurar que los productos WALWORTH cumplen con las normas internacionales, contamos con equipo profesional de monitoreo de calidad, algunos de los cuales se describen a continuación:



Equipo para Examinación Radiográfica.- WALWORTH cuenta en sus instalaciones con su propia fuente de Iridio Ir-92, para pruebas de radiografía a las fundiciones desde 0.100" hasta 2 1/2" de espesor de pared, verificando la sanidad de las materias primas.

Identificación Positiva de Materiales (PMI).- Se cuenta con equipos de nueva generación para la identificación positiva de materiales. Éstos sirven para obtener análisis químicos cualitativos, desde la etapa de inspección recibo y/o sobre componentes que serán ensamblados para comprobar que se están utilizando los materiales correctos, para el servicio específico de las válvulas de acuerdo a los requerimientos del cliente.



Prueba de Partículas Magnéticas.- WALWORTH cuenta con el equipo para pruebas por partículas magnéticas aplicada a materiales ferrosos susceptibles al magnetismo. Esta prueba se realiza por muestreo o cuando el cliente solicita la certificación de partículas magnéticas.

Prueba de Líquidos Penetrantes.- WALWORTH cuenta con el personal y materiales para realizar esta prueba, mediante las técnicas de líquidos penetrantes removibles con agua o con solventes. El personal está certificado de acuerdo con la American Society for Non Destructive Testing (ASNT).



Circuito de Pruebas.- Se cuenta con un laboratorio completo para la validación de diseño, simulando las condiciones de operación más severas. La duración de una prueba es de 4 a 6 meses, tiempo en el cual se realizan de 3,000 a 5,000 ciclos (apertura y cierre).

Prueba de Transientes de Presión.- Esta prueba expone a las válvulas macho a presiones transientes positivas y negativas, para verificar que el tapón de la válvula en un diseño balanceado, no permanezca atorado en el cuerpo.





Laboratorio de Metrología.- WALWORTH desarrolló un sistema de verificación y calibración de todo el equipo utilizado en nuestras instalaciones, para asegurar la rastreabilidad de las mediciones contra patrones internacionalmente reconocidos. De esta manera, se mantiene un control en las mediciones realizadas durante la fabricación, asegurando que se cumpla con las normas internacionales más importantes.



Prueba de Fuego.- Se cuenta con instalaciones apropiadas para ejecutar la prueba de fuego de acuerdo a los requerimientos de API. Esta prueba expone la válvula a fuego de 1,400°F a 1,800°F (761°C a 980°C) para verificar la hermeticidad y sello adecuado de la válvula, después de cierto tiempo de exposición.



Equipo de Pruebas de Bajas Emisiones Fugitivas.- Se aplica cuando un cliente requiere un Certificado de Bajas Emisiones Fugitivas. El laboratorio tiene su propio equipo LFE capaz de medir menos de 20 ppm en condiciones estáticas o dinámicas, a temperatura ambiente o bajo condiciones de operación de ciclos térmicos.

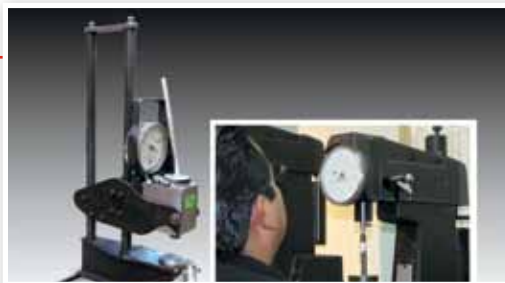


Equipo de medición de espesor de pared.- Usando las técnicas de ultrasonido, es posible medir el espesor de pared de los diferentes materiales metálicos, incluyendo ferrosos y acero inoxidable.



Equipo de Prueba de Tensión.- Para asegurar las propiedades mecánicas de los materiales empleados en la fabricación, WALWORTH realiza pruebas por muestreo de probetas de materias primas provenientes de nuestros proveedores, aún cuando se reciban certificaciones de calidad de las mismas.

Equipo de Dureza.- Tanto para pruebas en laboratorio y planta, WALWORTH cuenta con equipos de prueba Rockwell B, C, Brinell y Vickers para verificar el cumplimiento de los requerimientos de dureza que exigen las normas.



VÁLVULAS MACHO DE HIERRO

Las Válvulas de Hierro WALWORTH están diseñadas para cubrir las demandas de una válvula económica que incorpore las principales características del Diseño Estándar.

El diseño Top Entry se ofrece en tres diferentes modelos: Corto, Regular y Venturi de 1/2" (12.7 mm) a 18" (450 mm); Cuerpo y tapón de hierro en clases 175, 200 & 500 CWP.

CARACTERÍSTICAS DE DISEÑO

Diseñada conforme a MSS SP-78.

- Resorte para balance mecánico para evitar que el tapón se adhiera.
- Operada con maneral o caja de engranes.
- Bi-direccional.
- Sistema de candado disponible como opción.
- Tornillería tipo tamper proof disponible como opción.
- Extensiones de operación y elevación.
- Sellantes Walseal adicionales como opción.
- Ranuras de sellador. Este sistema permite inyectar sellante cuando la válvula está a la máxima presión.

GAMA DE PRODUCTOS

MODELO	TAMAÑO	CLASE API	EXTREMOS
Corto	1/2" a 12"	200 CWP	Roscado o RF
Regular	1/2" a 12"	200 CWP	Roscado o RF
Venturi	14" a 18"	175 CWP	Roscado o RF
Venturi	6" a 8"	500 CWP	Roscado o RF



MODELO CORTO

Las dimensiones cara a cara son casi iguales a las de las válvulas de compuerta.



MODELO REGULAR

El área del puerto es casi igual al área de flujo de la tubería, y su forma es trapezoidal.



MODELO VENTURI

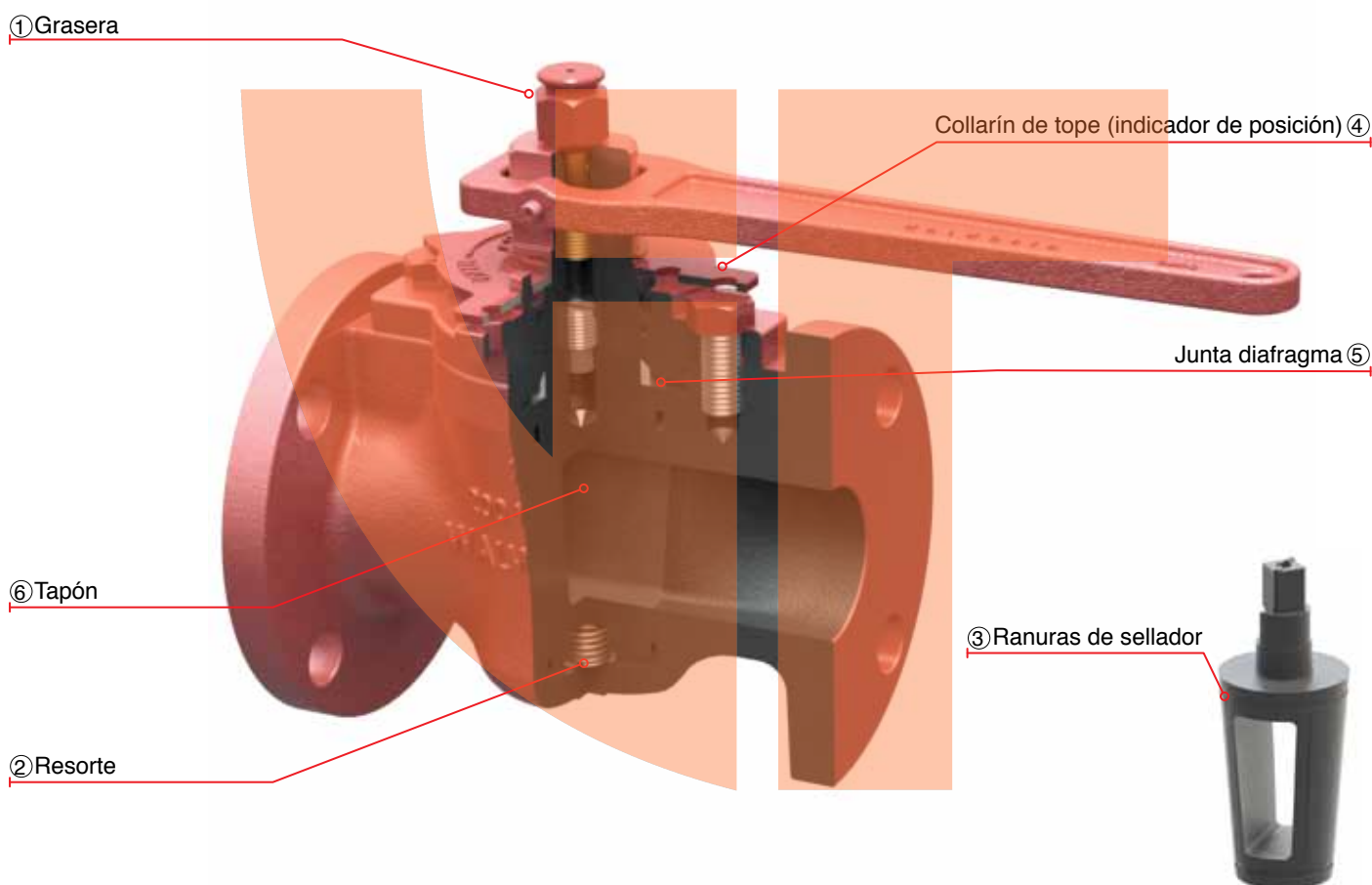
El área del puerto es menor que las otras dos, lo que significa menor peso, costos y torque de operación proporcionándole un rendimiento hidráulico elevado.

VÁLVULAS MACHO DE HIERRO MODELO CORTO CLASE 200 CWP

Prensa-estópa único

CARACTERÍSTICAS DE DISEÑO

El diseño corto WALWORTH ofrece apertura amplia en el puerto y mismas dimensiones cara a cara que una válvula de compuerta. Al igual que en otros tipos de válvulas macho lubricado WALWORTH, las superficies de sello de los asientos están cubiertas por sellante. Para la obtención de un sello hermético, los asientos son renovados re-inyectando sellante a la válvula en posición abierta o cerrada y forzándolo a viajar hacia los asientos a través de un sistema de ranuras que rodea completamente los puertos.



Características de Diseño

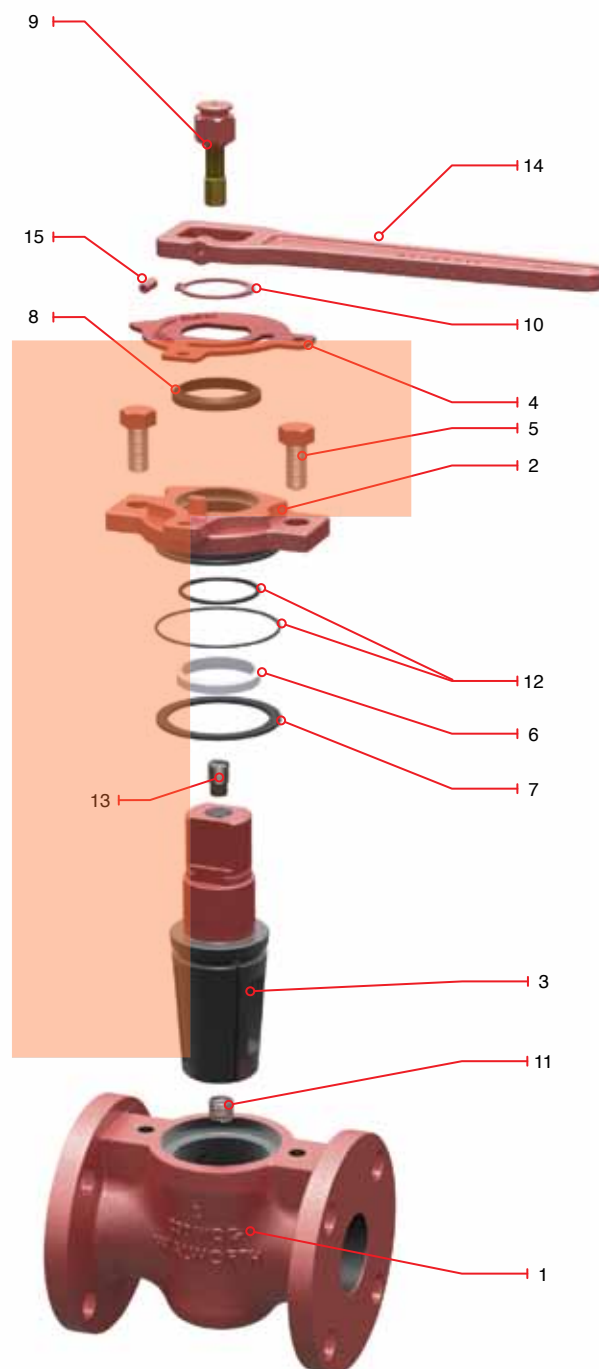
- ① **Graseira.** La inyección rápida del sellante se puede remover rápidamente bajo presión. El sistema incluye una válvula check que previene la contrapresión y mantiene la presión de la cavidad del sellante.
- ② **Resorte para balance mecánico.** Cuenta con resorte de inonel X-750, el cual trabaja a compresión y ayudan a mantener el tapón en su posición, eliminando la posibilidad de que el tapón se adhiera.
- ③ **Ranuras de sellador.** Este sistema permite inyectar sellante cuando la válvula está a la presión máxima. WALWORTH recomienda que la válvula esté lubricada con el tapón completamente cerrado o abierto para un mejor desempeño.
- ④ **Indicador de cierre y apertura.** Collarín top de 1/4 de vuelta, el cual también se utiliza para indicar la posición del tapón.
- ⑤ **Junta diafragma.** Garantiza el sellado de la válvula contra cualquier fuga.
- ⑥ **Tapón.** Los tapones WALWORTH están diseñados con un recubrimiento que reduce el coeficiente de fricción ocasionando que la válvula opere a un bajo torque.

VÁLVULAS MACHO DE HIERRO MODELO CORTO CLASE 200 CWP

Presna-estopa único (Operación con maneral)

Lista de materiales

No.	Descripción	Material
1	CUERPO	ASTM A-126 CLASE B
2	PRENSA-ESTOPA	ASTM A-126 CLASE B
3	TAPÓN	ASTM A-126 CLASE B
4	COLLARÍN DE TOPE (INDICADOR DE POSICIÓN)	ACERO AL CARBÓN
5	TORNILLOS PRENSA-ESTOPAS	ASTM A 307 Gr. B
6	ANILLO DE PRESIÓN	REINFORCE TEFLON
7	JUNTA	ACERO INOXIDABLE + GRAFITO
8	ANILLO	NBR
9	GRASERA	ACERO COMERCIAL
10	RETÉN DEL INDICADOR DE POSICIÓN	ACERO COMERCIAL
11	RESORTE	ACERO INOXIDABLE
12	O-RING	NBR
13	TAPÓN CHECK	ACERO INOXIDABLE
14	MANERAL	HIERRO GRIS
15	TORNILLO DE AJUSTE	ACERO ALEADO



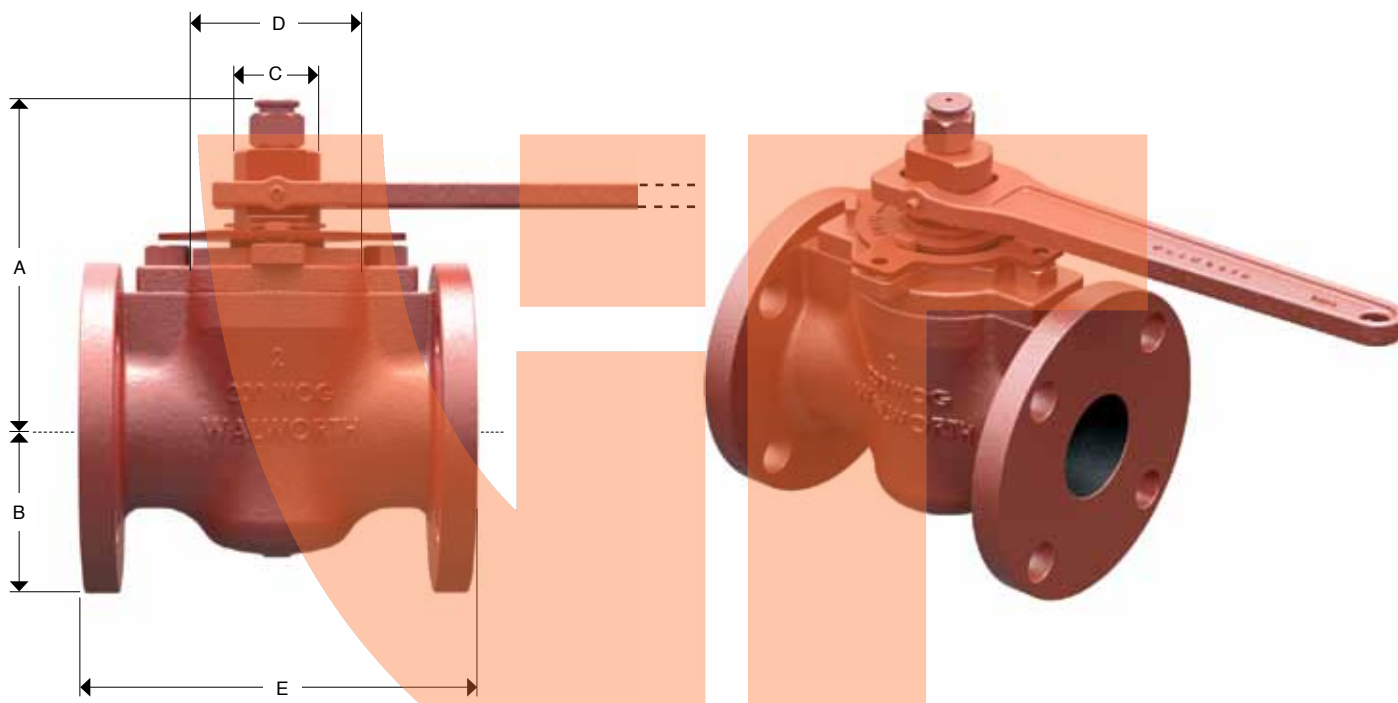
VÁLVULAS MACHO DE HIERRO MODELO CORTO CLASE 200 CWP

Prensa-estópa único (Operación con maneral)

Características de diseño

- Dimensiones de extremos roscados conforme a ASME B1.20.1
- Dimensiones de extremos bridados conforme a ASME B16.1
- Diseñada conforme a MSS SP-78
- Pruebas conforme a API 598 & MSS SP 78

Figura no.	Tipo de operación	Tipo de extremo
1796	Maneral	ROSCADO
1797F	Maneral	BRIDADO



Pesos y dimensiones

Diámetro nominal		Dimensiones generales								Distancia entre extremos				Peso aproximado				Maneral
		A		B		C		D		E		Cara plana		Roscado				
pulg.	mm	pulg.	mm	pulg.	mm	pulg.	mm	pulg.	mm	pulg.	mm	pulg.	mm	Kg	lb	Kg	lb	
1/2	15	3.87	98	1.62	41	0.81	21	2.56	65	-	-	4.5	114	-	-	2.2	4.8	DB D-4
3/4	20	3.87	98	1.62	41	0.81	21	2.56	65	-	-	4.5	114	-	-	2.2	4.8	DB D-4
1	25	3.87	98	1.62	41	0.81	21	2.56	65	5.5	140	4.5	114	3.5	7.7	2.2	4.8	DB D-4
1 1/4	32	4.56	116	2	51	0.9	23	3.12	79	6.5	165	5	127	5.9	13.0	4.2	9.3	DB E-1
1 1/2	40	4.56	116	2	51	0.9	23	3.12	79	6.5	165	5	127	6.1	13.4	3.9	8.5	DB E-1
2	50	4.81	122	2.37	60	1.06	27	3.62	92	7	178	5.87	149	9.9	21.7	6.2	13.7	DB G-1
2 1/2	65	5.62	143	2.37	60	1.25	32	4.12	105	7.5	191	6.75	171	15.1	33.2	10.2	22.5	DB G-1
3	75	6.31	160	3.25	83	1.37	35	4.75	121	8	203	7.62	194	22.2	49.0	15.6	34.3	DB M-1
4	100	7.37	187	4.06	103	1.5	38	5.75	146	9	229	9	229	30.0	66.0	24.5	54.0	DB P-1
5	125	7.68	195	4.5	114	1.5	38	6.5	165	10	254	-	-	40.0	88.0	-	-	DBP-1.1

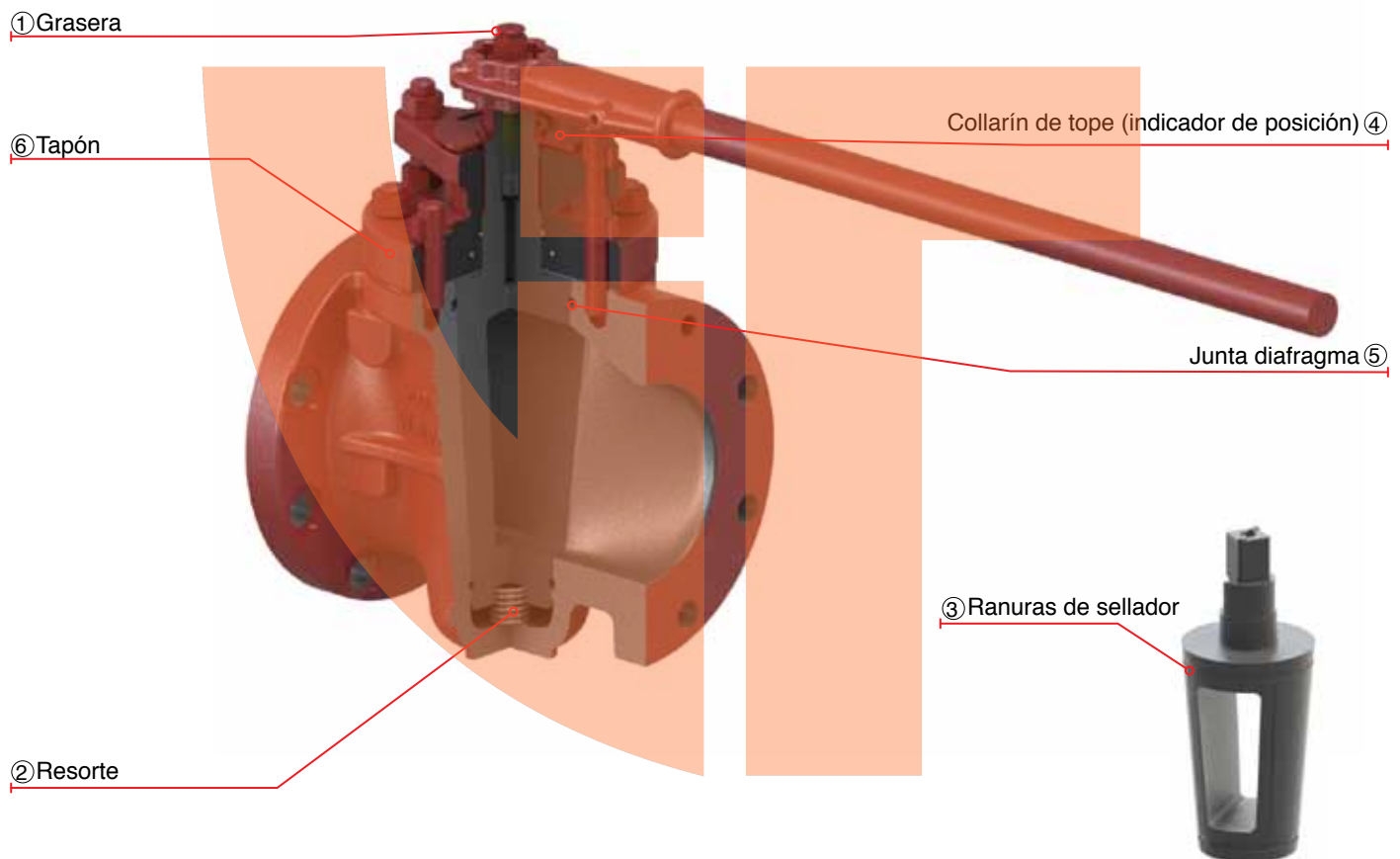
VÁLVULAS MACHO DE HIERRO MODELO CORTO CLASE 200 CWP

Diseño Estándar

CARACTERÍSTICAS DE DISEÑO

El diseño de prensa estopas estandar WALWORTH fue diseñado para controlar el ajuste del tapón, gracias a este novedoso diseño se disminuye drasticamente el mantenimiento en campo.

Estas válvulas son surtidas con la tapa separada del prensa estopa, generalmente en tamaños de 3" y menores se tienen tapas cuadradas con 4 espárragos; 4" y mayores usan tapa redonda. Por otro lado se incorporan los beneficios de lubricación y renovación de asientos en operación.



Características de Diseño

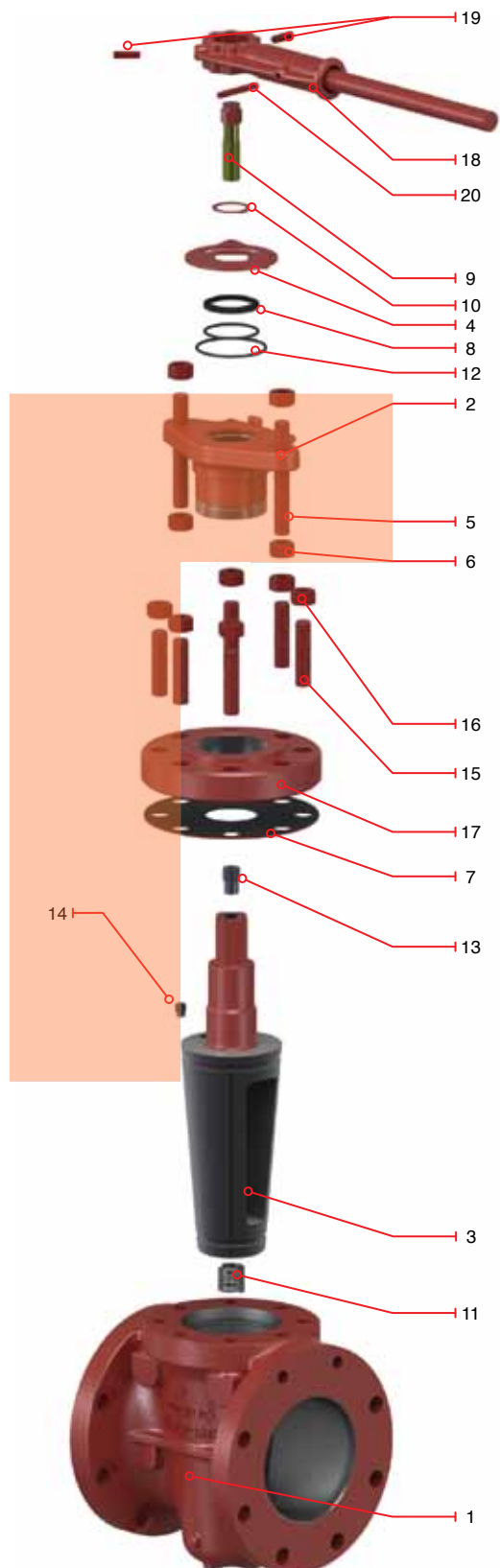
- ① **Graseira.** La inyección rápida del sellante se puede remover rápidamente bajo presión. El sistema incluye una válvula check que previene la contrapresión y mantiene la presión de la cavidad del sellante.
- ② **Resorte para balance mecánico.** Cuenta con resorte de inonel X-750, el cual trabaja a compresión y ayudan a mantener el tapón en su posición, eliminando la posibilidad de que el tapón se adhiera.
- ③ **Ranuras de sellador.** Este sistema permite inyectar sellante cuando la válvula esta a la presión máxima. WALWORTH recomienda que la válvula esté lubricada con el tapón completamente cerrado o abierto para un mejor desempeño.
- ④ **Indicador de cierre y apertura.** Collarín top de 1/4 de vuelta, el cual también se utiliza para indicar la posición del tapón.
- ⑤ **Junta diafragma.** Garantiza el sellado de la válvula contra cualquier fuga
- ⑥ **Tapón.** Los tapones WALWORTH están diseñados con un recubrimiento que reduce el coeficiente de fricción ocasionando que la válvula opere a un bajo torque

VÁLVULAS MACHO DE HIERRO MODELO CORTO CLASE 200 CWP

Diseño Estándar (Operación con maneral)

Lista de materiales

No.	Descripción	Material
1	CUERPO	ASTM A-126 CLASE B
2	PRENSA-ESTOPA	ASTM A-126 CLASE B
3	TAPÓN	ASTM A-126 CLASE B
4	COLLARÍN DE TOPE (INDICADOR DE POSICIÓN)	ACERO AL CARBÓN
5	TORNILLOS PRENSA-ESTOPAS	ASTM A 307 Gr. B
6	TUERCA PRENSA-ESTOPAS	ASTM A 194 Gr. 2H
7	JUNTA	ACERO INOXIDABLE + GRAFITO
8	ANILLO	NBR
9	GRASERA	ACERO COMERCIAL
10	RETÉN DEL INDICADOR DE POSICIÓN	ACERO COMERCIAL
11	RESORTE	ACERO INOXIDABLE
12	O-RING	NBR
13	TAPÓN CHECK	ACERO COMERCIAL
14	TAPÓN CHECK	ACERO COMERCIAL
15	BIRLO DE LA TAPA	ASTM A 307 GRADO B
16	TUERCA DE LA TAPA	ASTM A 194 Gr. 2H
17	TAPA	ASTM A-126 CLASE B
18	MANERAL	HIERRO GRIS
19	TORNILLO DE AJUSTE	ACERO ALEADO
20	PERNO DE MANERAL	ASTM A568

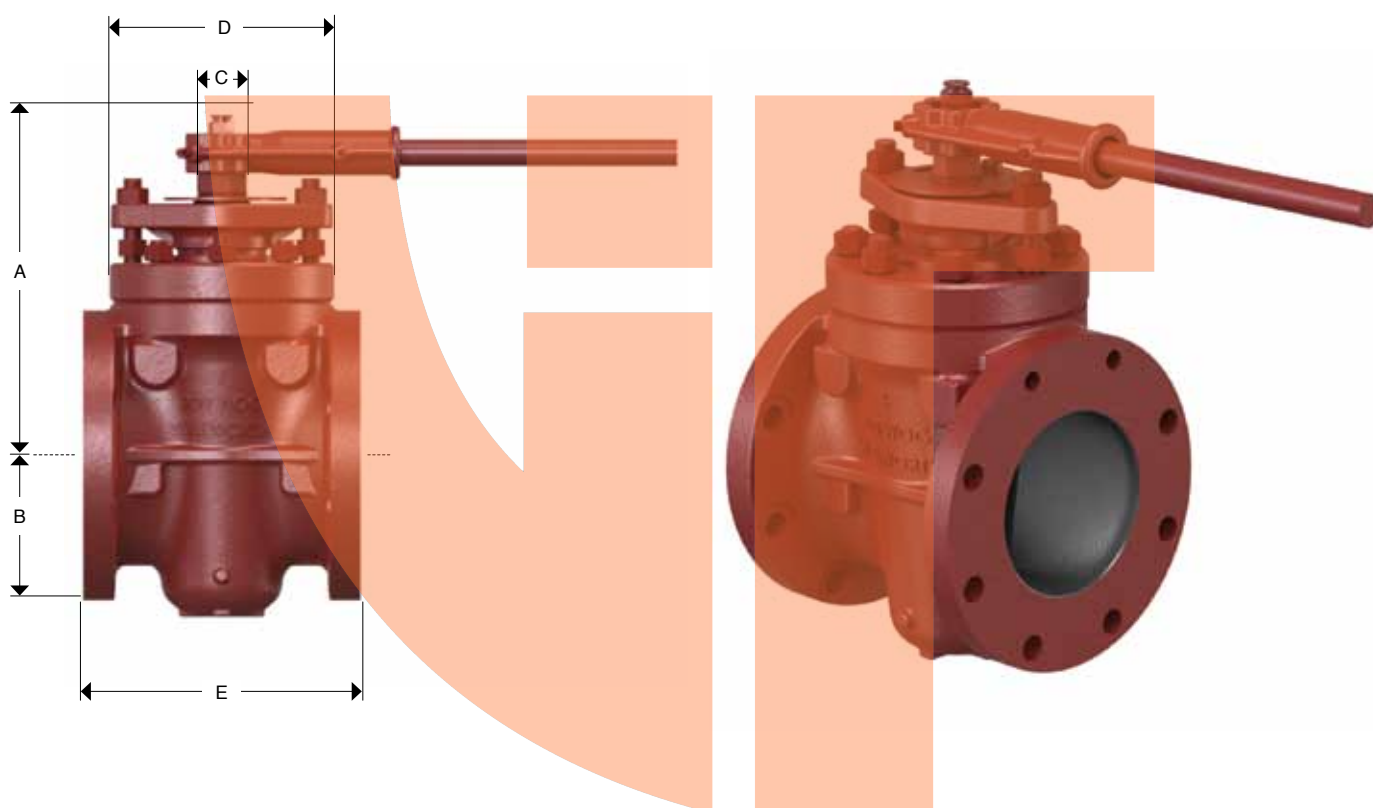


VÁLVULAS MACHO DE HIERRO MODELO CORTO CLASE 200 CWP -ANSI 150 Diseño Estándar (Operación con maneral)

Características de Diseño

- Dimensiones de extremos bridados conforme a ASME B16.1
- Diseño conforme a MSS SS-78
- Pruebas conforme a API 598 & MSS SP 78

Figure	Tipo de operación	Tipo de extremos
1718F	Maneral	Bridados



Pesos y dimensiones

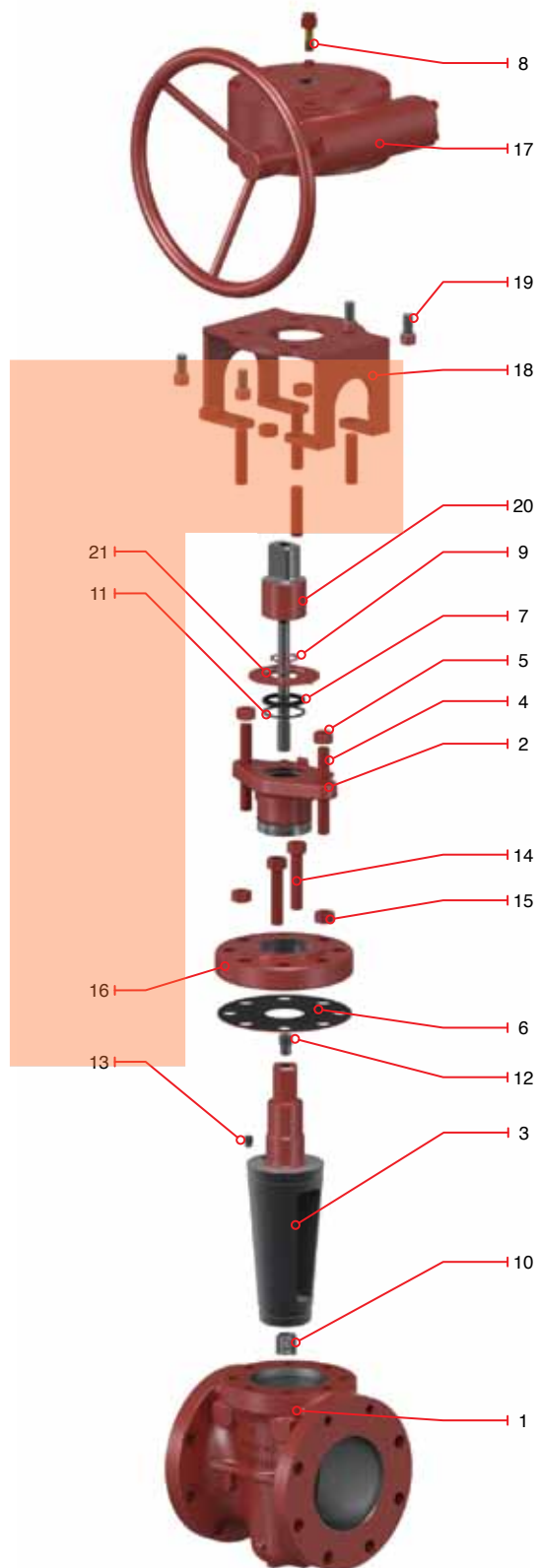
Diámetro nominal		Dimensiones generales								Distancia entre extremos		Peso aproximado		Maneral
										E		Cara plana		
pulg.	mm	pulg.	mm	pulg.	mm	pulg.	mm	pulg.	mm	pulg.	mm	Kg	lb	
6	150	11.75	298	6.12	155	1.5	38	8.37	213	10.5	267	69.9	154.0	P-1
8	200	13.5	343	7.56	192	1.75	44	9.62	244	11.5	292	107.6	237.0	R-3
10	250	14.5	368	9.12	232	2	51	10.87	276	13	330	151.6	334.0	T-3
12	300	18.18	462	10.68	271	2.43	62	13.5	343	14	356	263.3	580.0	V-3

VÁLVULAS MACHO DE HIERRO MODELO CORTO CLASE 200 CWP

Diseño Estándar (Operación con caja de engranes)

Lista de Materiales

No.	Descripción	Material
1	CUERPO	ASTM A-126 CLASE B
2	PRENSA-ESTOPA	ASTM A-126 CLASE B
3	TAPÓN	ASTM A-126 CLASE B
4	TORNILLOS PRENSA-ESTOPAS	ASTM A 307 Gr. B
5	TUERCA PRENSA-ESTOPAS	ASTM A 194 Gr. 2H
6	JUNTA	ACERO INOXIDABLE + GRAFITO
7	SELLO A PRUEBA DEL MEDIO AMBIENTE	NBR
8	GRASERA	ACERO COMERCIAL
9	ANILLO RETÉN	ACERO COMERCIAL
10	RESORTE	ACERO COMERCIAL
11	O-RING	NBR
12	VÁLVULA CHECK DE SELLANTE	ACERO COMERCIAL
13	TAPON CHECK	ACERO COMERCIAL
14	TORNILLOS DE LA TAPA	ASTM A 307 GRADO B
15	TUERCAS DE LA TAPA	ASTM A 194 Gr. 2H
16	TAPA	ASTM A-126 CLASE B
17	OPERADOR DE ENGRANES	ACERO COMERCIAL
18	SOPORTE DELOPERADOR DE ENGRANES	ACERO AL CARBÓN
19	TORNILLERÍA DEL OPERADOR DE ENGRANES	ASTM A 307 Gr. B
20	EXTENSIÓN DE VÁSTAGO	ASTM A 322 GRADO 4140
21	ANILLO RETENSOR	ACERO AL CARBÓN



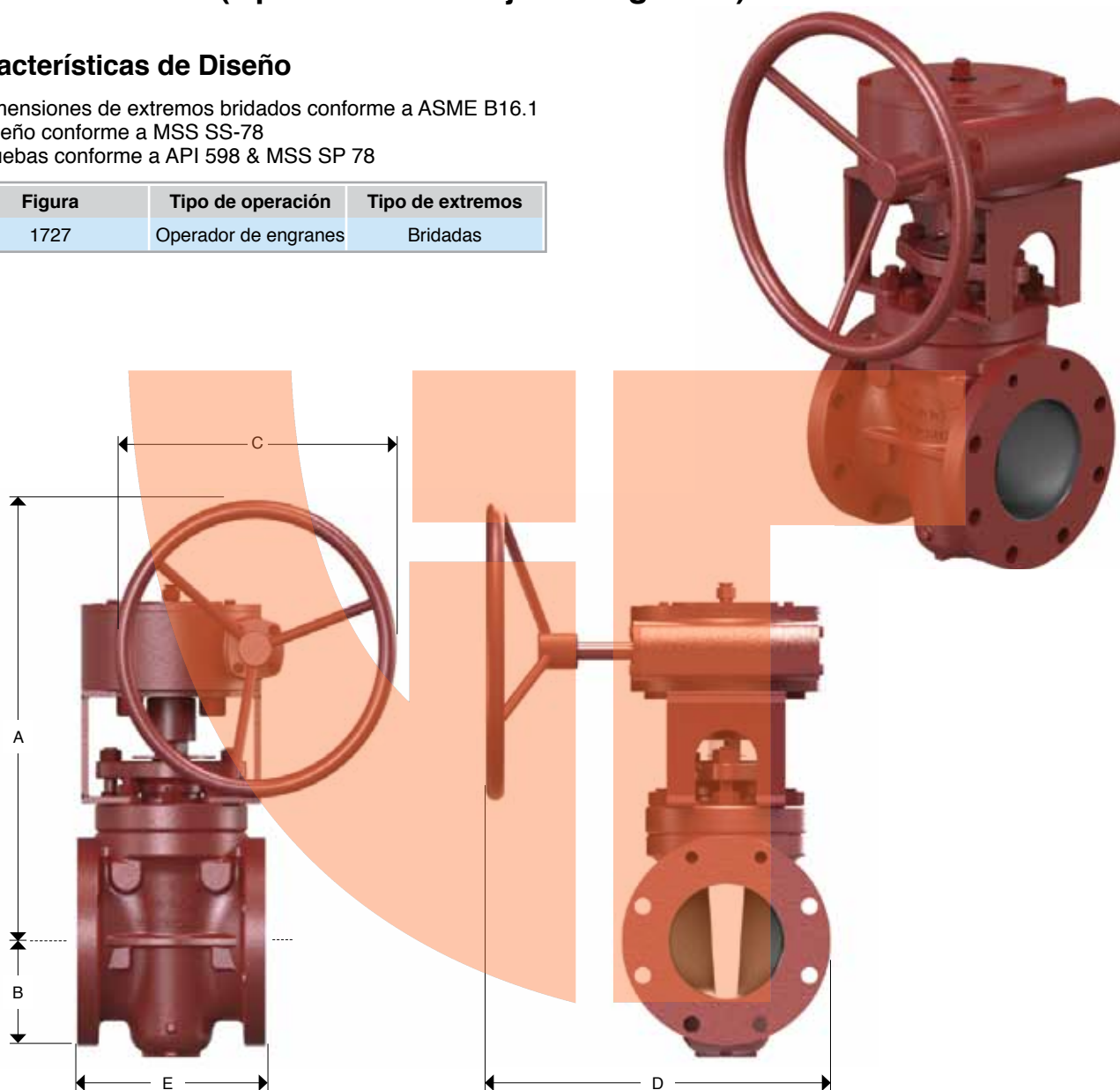
VÁLVULAS MACHO DE HIERRO MODELO CORTO CLASE 200 CWP

Diseño Estándar (Operación con caja de engranes)

Características de Diseño

- Dimensiones de extremos bridados conforme a ASME B16.1
- Diseño conforme a MSS SS-78
- Pruebas conforme a API 598 & MSS SP 78

Figura	Tipo de operación	Tipo de extremos
1727	Operador de engranes	Bridadas



Pesos y dimensiones

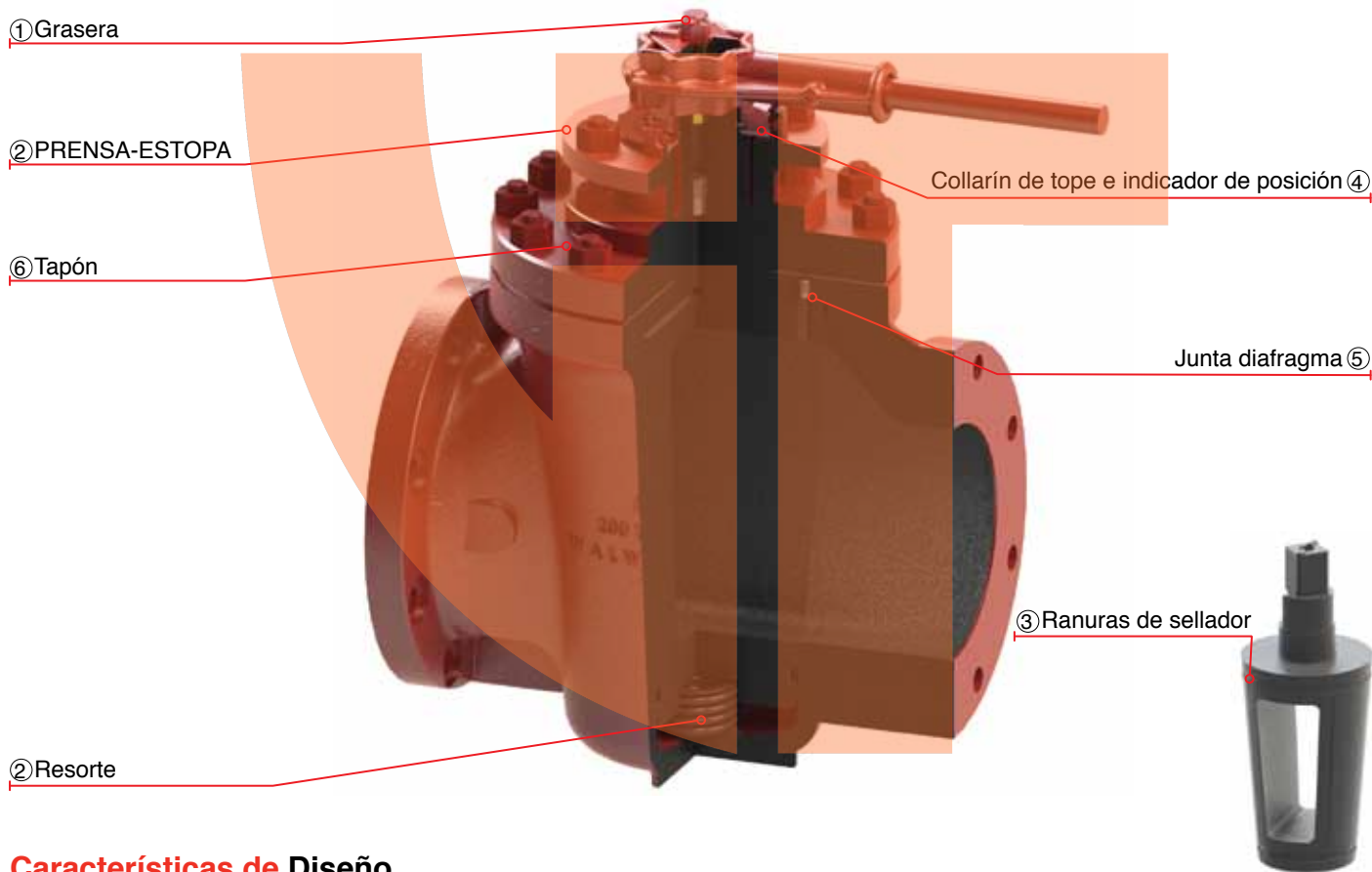
Diámetro Nominal		Dimensiones generales								Distancia entre extremos		Peso aproximado	
		A		B		C		D		E		Cara plana	
pulg.	mm	pulg.	mm	pulg.	mm	pulg.	mm	pulg.	mm	pulg.	mm	Kg	lb
6	150	18.68	474	6.12	155	23	584	18	457	10.5	267	99.9	220.0
8	200	18	457	7.56	192	23	584	21	533	11.5	292	131.7	290.0
10	250	20.06	510	9.12	232	23	584	27	685	13	330	204.3	450.0
12	300	22.68	576	10.68	271	23	584	31	787	14	356	263.3	580.0

VÁLVULAS MACHO DE HIERRO MODELO REGULAR CLASE 200 CWP

Diseño Estándar (Operación con maneral)

CARACTERÍSTICAS DE DISEÑO

El modelo regular WALWORTH ofrece el área del puerto casi igual al área de flujo de la tubería, y su forma es trapezoidal. Estas válvulas son surtidas con la tapa separada del prensa estopa, generalmente en tamaños de 3" y menores se tienen tapas cuadradas con 4 espárragos; 4" y mayores usan tapa redonda. Por otro lado se incorporan los beneficios de lubricación y renovación de asientos en operación.



Características de Diseño

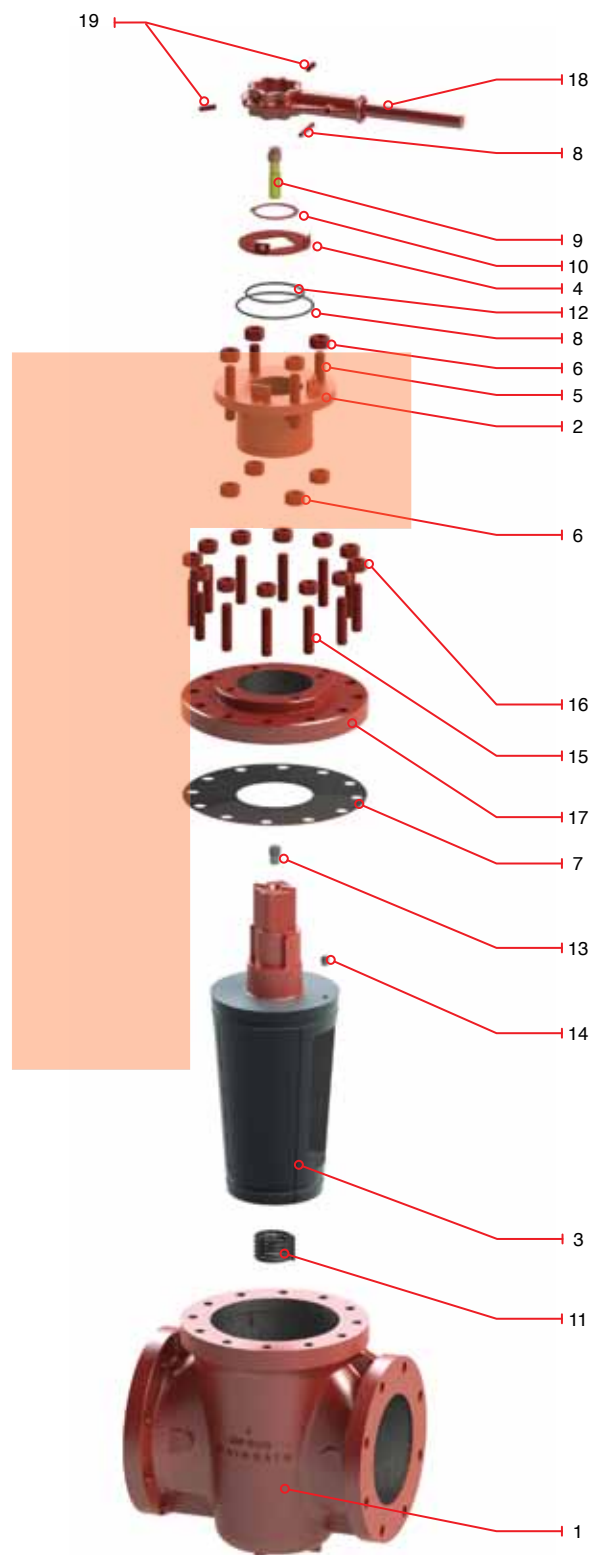
- ① **Grasera.** La inyección rápida del sellante se puede remover rápidamente bajo presión. El sistema incluye una válvula check que previene la contrapresión y mantiene la presión de la cavidad del sellante.
- ② **Resorte para balance mecánico.** Cuenta con resorte de inonel X-750, el cual trabaja a compresión y ayudan a mantener el tapón en su posición, eliminando la posibilidad de que el tapón se adhiera.
- ③ **Ranuras de sellador.** Este sistema permite inyectar sellante cuando la válvula está a la presión máxima. WALWORTH recomienda que la válvula esté lubricada con el tapón completamente cerrado o abierto para un mejor desempeño.
- ④ **Indicador de cierre y apertura.** Collarín top de 1/4 de vuelta, el cual también se utiliza para indicar la posición del tapón.
- ⑤ **Junta diafragma.** Garantiza el sellado de la válvula contra cualquier fuga.
- ⑥ **Tapón.** Los tapones WALWORTH están diseñados con un recubrimiento que reduce el coeficiente de fricción ocasionando que la válvula opere a un bajo torque.

VÁLVULAS MACHO DE HIERRO MODELO REGULAR CLASE 200 CWP

Diseño Estándar (Operación con maneral)

Lista de materiales

No.	Descripción	Material
1	CUERPO	ASTM A-126 CLASE B
2	PRENSA-ESTOPA	ASTM A-126 CLASE B
3	TAPÓN	ASTM A-126 CLASE B
4	COLLARÍN TOPE (INDICADOR DE POSICIÓN)	ACERO AL CARBÓN
5	TORNILLOS PRENSA-ESTOPAS	ASTM A 307 Gr. B
6	TUERCA PRENSA-ESTOPAS	ASTM A 194 Gr. 2H
7	JUNTA	ACERO COMERCIAL + GRAFITO
8	PERNO DEL MANERAL	ASTM A568
9	GRASERA	ACERO COMERCIAL
10	RETÉN DEL INDICADOR DE POSICIÓN	ACERO COMERCIAL
11	RESORTE	ACERO INOXIDABLE
12	O-RING	NBR
13	VALVULA CHECK PARA SELLANTE	ACERO COMERCIAL
14	TAPÓN CHECK	ACERO COMERCIAL
15	TORNILLOS DE LA TAPA	ASTM A 307 GRADE B
16	TUERCA DE LA TAPA	ASTM A 194 Gr. 2H
17	TAPA	ASTM A-126 CLASE B
18	MANERAL	HIERRO GRIS
19	TORNILLO DE AJUSTE	ACERO ALEADO



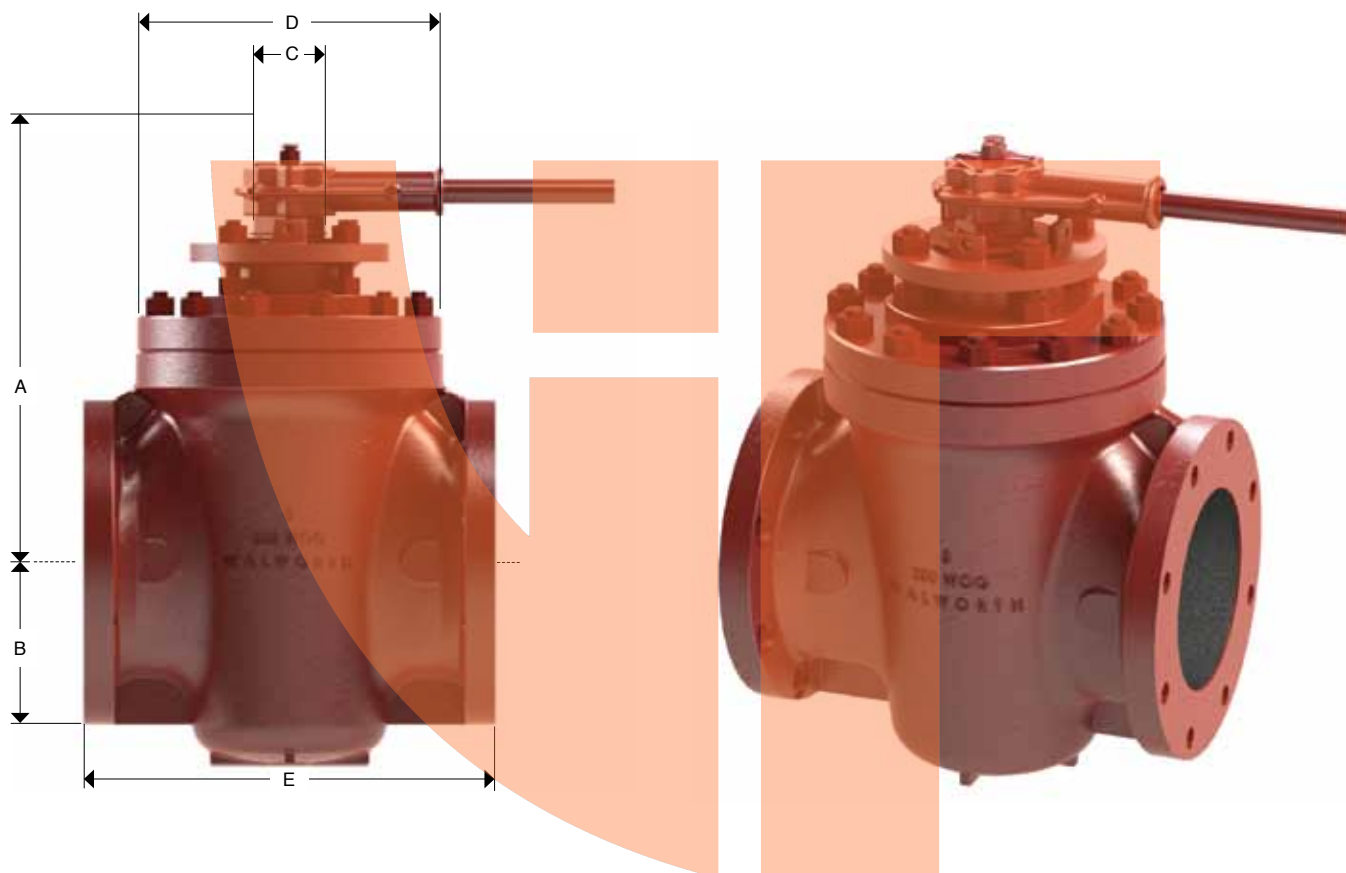
VÁLVULAS MACHO DE HIERRO MODELO REGULAR CLASE 200 CWP

Diseño Estándar (Operación con maneral)

Características de Diseño

- Dimensiones de extremos roscados conforme a ASME B1.20
- Dimensiones de extremos bridados conforme a ASME B16.1
- Diseñada conforme MSS SP-78
- Pruebas conforme API 598 & MSS SP 78

Figura	Tipo de operación	Tipo de extremos
1700	Maneral	Roscado
1700 F	Maneral	Bridado



Pesos y dimensiones

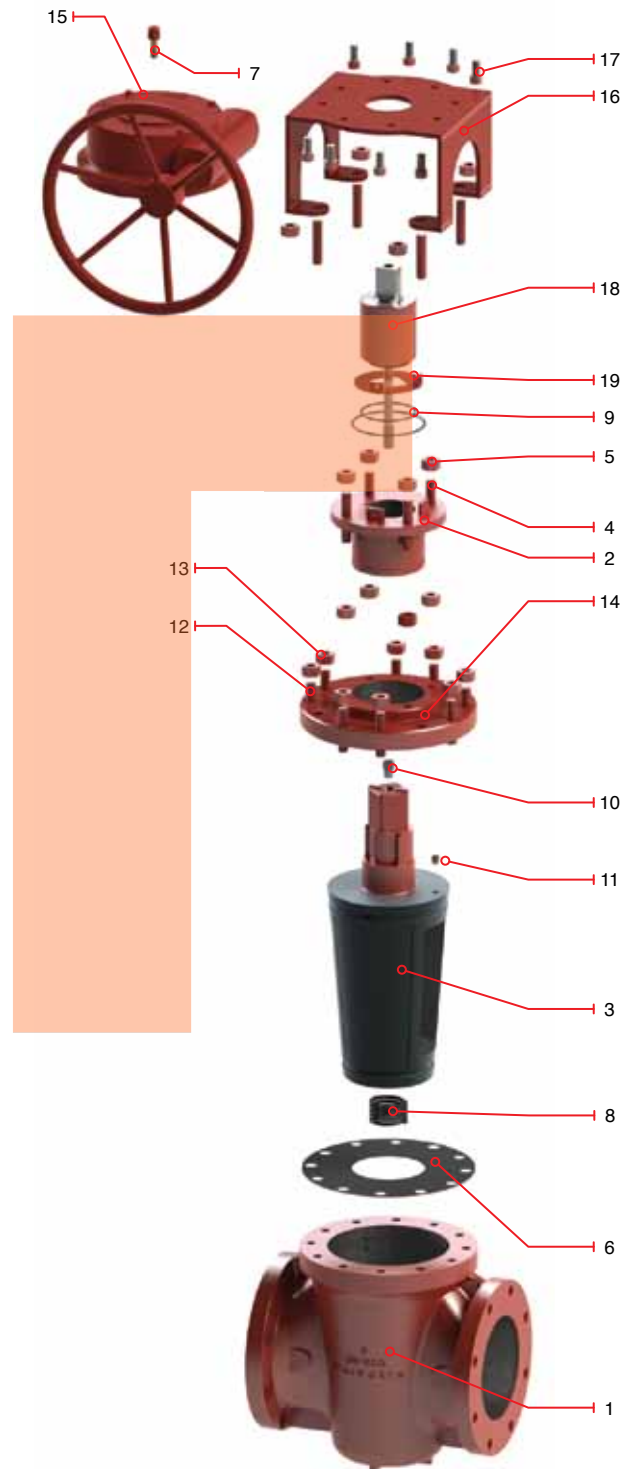
Diámetro Nominal		Dimensiones generales								Distancia entre extremos				Peso aproximado				MANERAL
		A		B		C		D		E		Cara plana		Roscado				
pulg.	mm	pulg.	mm	pulg.	mm	pulg.	mm	pulg.	mm	pulg.	mm	pulg.	mm	Kg	lb	Kg	lb	
2	50	7.37	187	3.25	83	1.25	32	4.31	109	7.5	191	6.5	165	14.1	31.0	11.8	26.0	DB G-1
3	75	9	229	4.18	106	1.37	35	5.5	140	9	229	8.06	205	26.8	59.0	25.9	57.0	DB M-1
4	100	10.81	275	5.18	132	1.5	38	8.37	213	12	305	-	-	58.1	128.0	-	-	DB P-1
6	150	13.12	333	7.12	181	2	51	10.87	276	15.5	394	-	-	115.8	255.0	-	-	T-3
8	200	16.5	419	8.43	214	2.43	62	13.5	343	18	457	-	-	207.5	457.0	-	-	V-3

VÁLVULAS MACHO DE HIERRO MODELO REGULAR CLASE 200 CWP

Diseño Estándar (Operación con caja de engranes)

Lista de materiales

No.	Descripción	Material
1	CUERPO	ASTM A-126 CLASE B
2	PRENSA-ESTOPA	ASTM A-126 CLASE B
3	TAPÓN	ASTM A-126 CLASE B
4	TORNILLOS PRENSA-ESTOPA	ASTM A 307 Gr. B
5	TUERCA PRENSA-ESTOPA	ASTM A 194 Gr. 2H
6	JUNTA	ACERO INOXIDABLE + GRAFITO
7	GRASERA	ACERO COMERCIAL
8	RESORTE	ACERO INOXIDABLE
9	O-RING	NBR
10	VALVULA CHECK PARA SELLANTE	ACERO COMERCIAL
11	TAPÓN CHECK	ACERO COMERCIAL
12	TORNILLOS DE LA TAPA	ASTM A 307 GRADE B
13	TUERCAS DE LA TAPA	ASTM A 194 Gr. 2H
14	TAPA	ASTM A-126 CLASE B
15	OPERADOR DE ENGRANES	ACERO COMERCIAL
16	SOPORTE DEL OPERADOR DE ENGRANES	ACERO AL CARBÓN
17	TORNILLERÍA DEL OPERADOR DE ENGRANES	ASTM A 307 Gr. B
18	EXTENSIÓN DE VÁSTAGO	ASTM A 322 GRADE 4140
19	ANILLO RETENSOR	ACERO AL CARBÓN



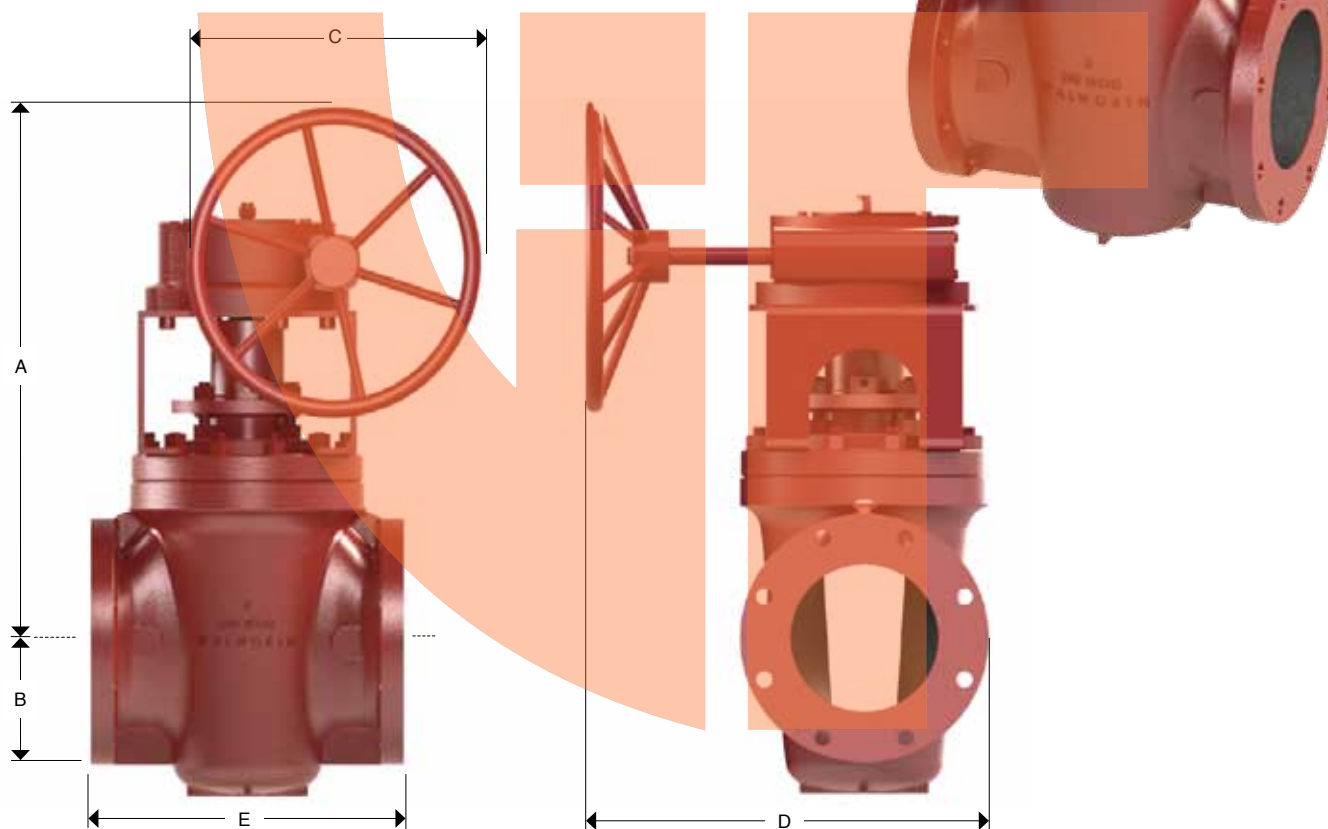
VÁLVULAS MACHO DE HIERRO MODELO REGULAR CLASE 200 CWP

Diseño Estándar (Operación con caja de engranes)

Características de Diseño

- Dimensiones de extremos bridados conforme a ASME B16.1
- Diseñada conforme MSS SP-78
- Pruebas conforme API 598 & MSS SP 78

Figura	Tipo de operación	Tipo de extremos
1707 F	Operador de engranes	Bridado



Pesos y dimensiones

Diámetro Nominal		Dimensiones generales								Distancia entre extremos		Peso aproximado	
		A		B		C		D		E		Cara plana	
pulg.	mm	pulg.	mm	pulg.	mm	pulg.	mm	pulg.	mm	pulg.	mm	Kg	lb
6	150	18.68	474	6.81	173	23	584	20	508	15.5	394	149.8	330.0
8	200	21	533	8.43	214	23	584	22	559	18	457	245.2	540.0
10	250	23.56	598	10	254	23	584	26	660	21	533	419.5	924.0
12	300	27.87	708	11.5	292	23	584	31	787	24	610	594.7	1310.0

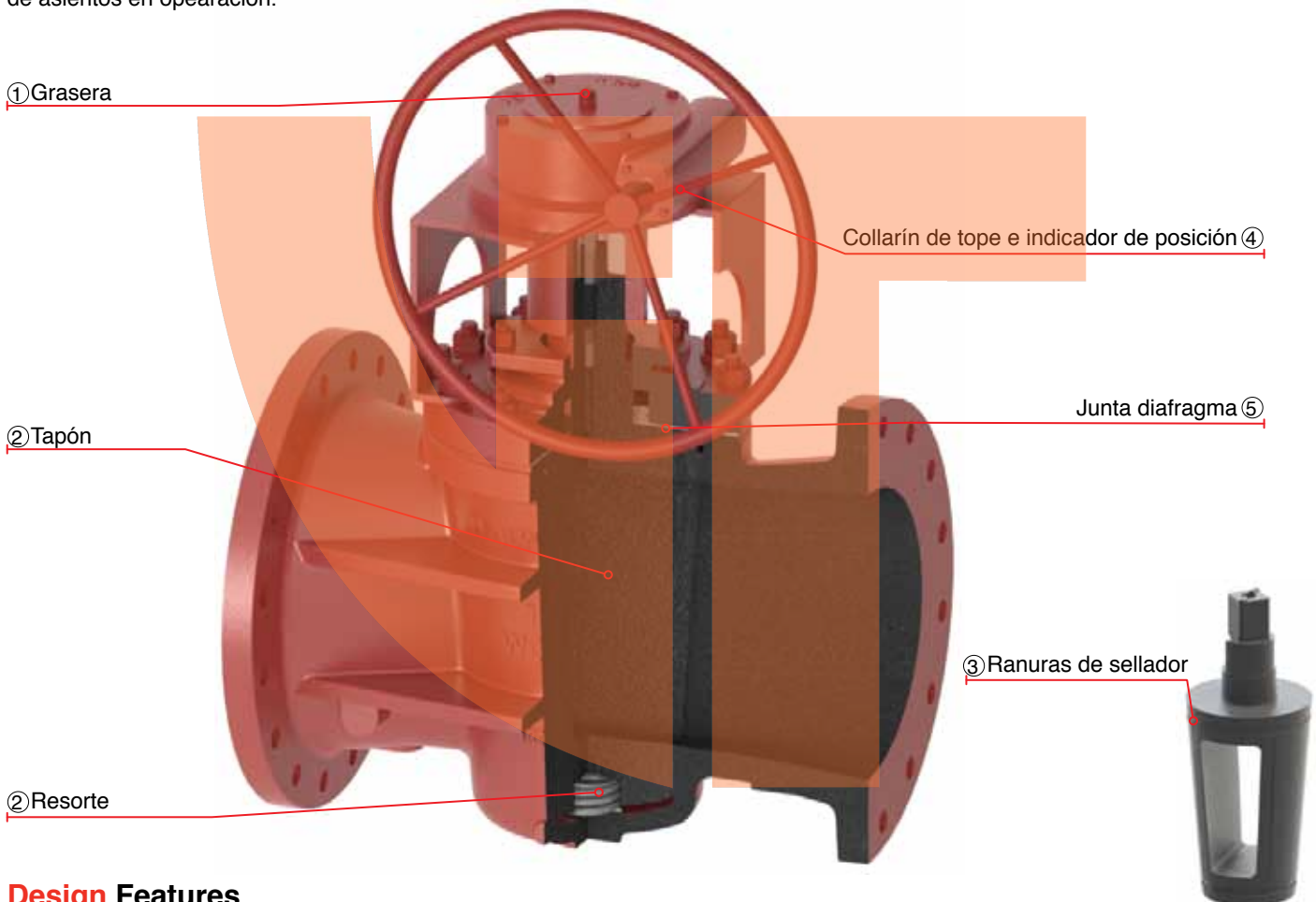
VÁLVULAS MACHO DE HIERRO MODELO VENTURI CLASE 175 CWP

Diseño Estándar (Operación con caja de engranes)

CARACTERÍSTICAS DE DISEÑO

El modelo venturi WALWORTH ofrece el área del puerto menor que las otras dos (corto y regular), lo que significa menor peso, costos y torque de operación proporcionándole un rendimiento hidráulico elevado.

Estas válvulas son surtidas con la tapa separada del prensa estopa, generalmente en tamaños de 3" y menores se tienen tapas cuadradas con 4 espárragos; 4" y mayores usan tapa redonda. Por otro lado se incorporan los beneficios de lubricación y renovación de asientos en operación.



Design Features

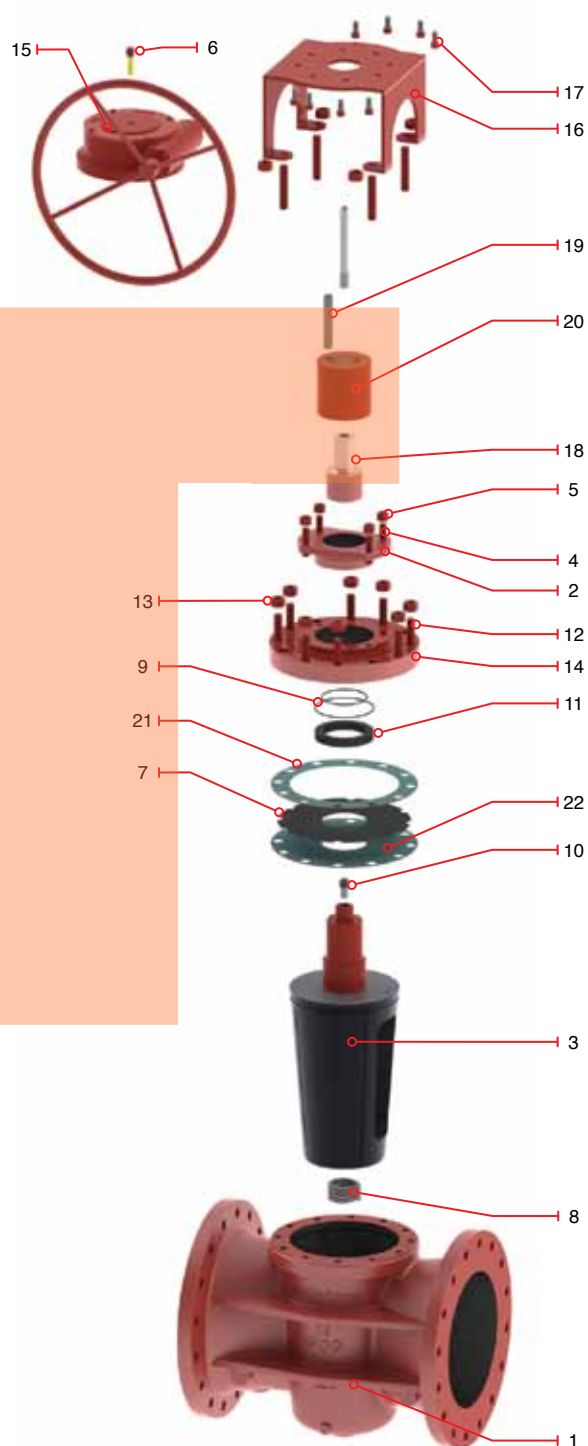
- ① **Graseira.** La inyección rápida del sellante se puede remover rápidamente bajo presión. El sistema incluye una válvula check que previene la contrapresión y mantiene la presión de la cavidad del sellante.
- ② **Resorte para balance mecánico.** Cuenta con resorte de inonel X-750, el cual trabaja a compresión y ayudan a mantener el tapón en su posición, eliminando la posibilidad de que el tapón se adhiera.
- ③ **Ranuras de sellador.** Este sistema permite inyectar sellante cuando la válvula esta a la presión máxima. WALWORTH recomienda que la válvula esté lubricada con el tapón completamente cerrado o abierto para un mejor desempeño.
- ④ **Indicador de cierre y apertura.** Collarín top de 1/4 de vuelta, el cual también se utiliza para indicar la posición del tapón.
- ⑤ **Junta diafragma.** Garantiza el sellado de la válvula contra cualquier fuga.
- ⑥ **Tapón.** Los tapones WALWORTH están diseñados con un recubrimiento que reduce el coeficiente de fricción ocasionando que la válvula opere a un bajo torque.

VÁLVULAS MACHO DE HIERRO MODELO VENTURI CLASE 175 CWP

Diseño Estándar (Operación con caja de engranes)

Lista de materiales

No.	Descripción	Material
1	CUERPO	ASTM A-126 CLASE B
2	PRENSA-ESTOPA	ASTM A-126 CLASE B
3	TAPÓN	ASTM A-126 CLASE B
4	TORNILLOS PRENSA-ESTOPA	ASTM A 307 Gr. B
5	TUERCAS PRENSA-ESTOPA	ASTM A 194 Gr. 2H
6	GRASERA	ACERO COMERCIAL
7	DIAFRAGMA	ASTM A240 TIPO 304
8	RESORTE	ACERO INOXIDABLE
9	O-RING	NBR
10	VÁLVULA CHECK PARA SELLANTE	ACERO COMERCIAL
11	ANILLO	ACERO
12	TORNILLOS DE LA TAPA	ASTM A 307 GRADE B
13	TUERCAS DE LA TAPA	ASTM A 194 Gr. 2H
14	TAPA	ASTM A-126 CLASE B
15	OPERADOR DE ENGRANES	ACERO COMERCIAL
16	SOPORTE DEL OPERADOR DE ENGRANES	ACERO AL CARBÓN
17	TORNILLERÍA DEL OPERADOR DE ENGRANES	ASTM A 307 Gr. B
18	EXTENSIÓN DE VÁSTAGO	ASTM A 322 GRADE 4140
19	PERNO	ASTM A 108 GRADE 1020
20	BUJE	ASTM A 322 GRADE 4140
21	JUNTA DE LA TAPA	BLUE GUARD
22	JUNTA	BLUE GUARD



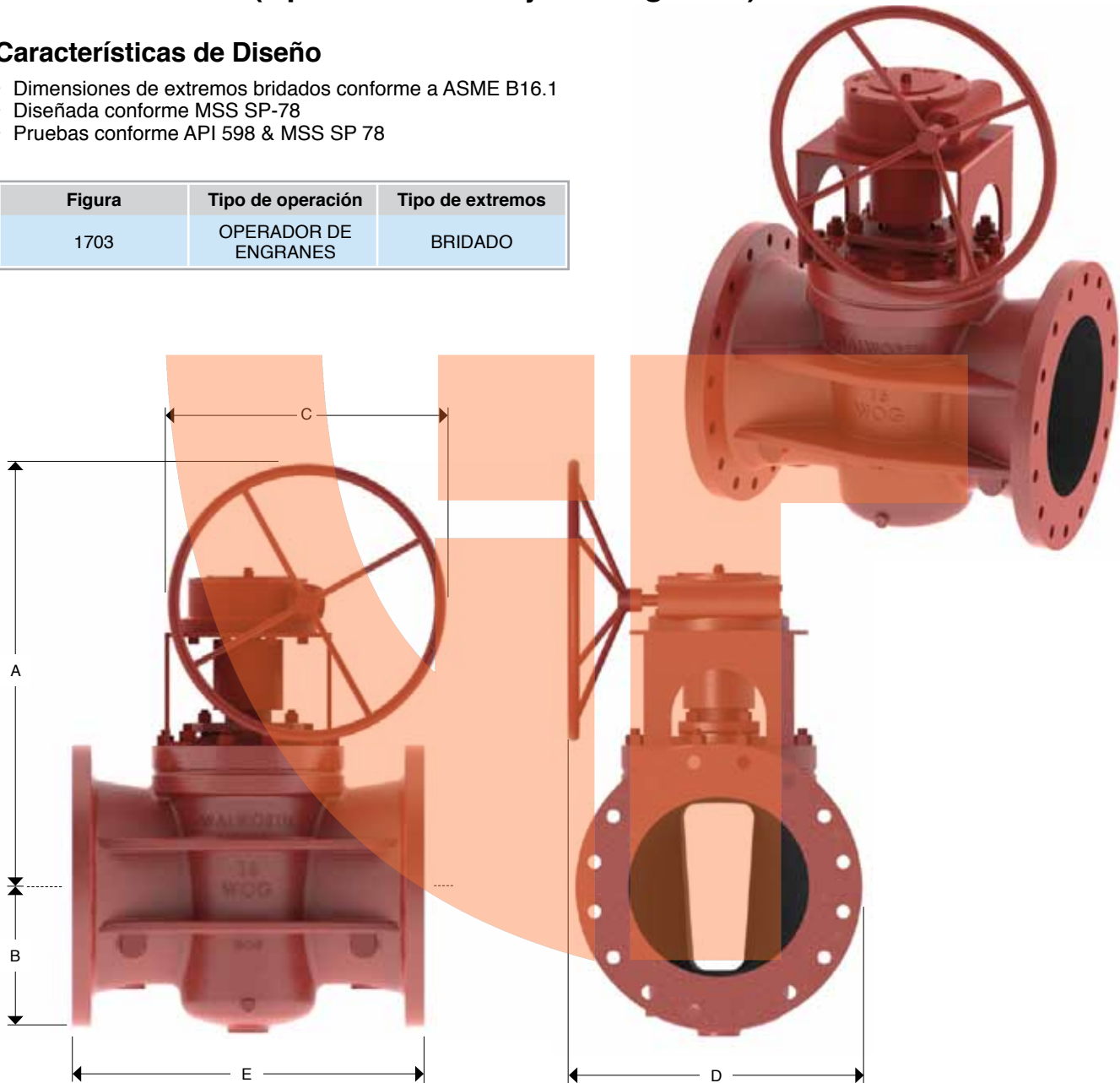
VÁLVULAS MACHO DE HIERRO MODELO VENTURI CLASE 175 CWP

Diseño Estándar (Operación con caja de engranes)

Características de Diseño

- Dimensiones de extremos bridados conforme a ASME B16.1
- Diseñada conforme MSS SP-78
- Pruebas conforme API 598 & MSS SP 78

Figura	Tipo de operación	Tipo de extremos
1703	OPERADOR DE ENGRANES	BRIDADO



Pesos y dimensiones

Diámetro Nominal		Dimensiones generales								Distancia entre extremos		Peso aproximado	
		A		B		C		D		E		Cara plana	
pulg.	mm	pulg.	mm	pulg.	mm	pulg.	mm	pulg.	mm	pulg.	mm	Kg	lb
14	350	20.37	517	11.87	301	26	660	29	737	27	686	570.2	1256.0
16	400	21.62	549	13.37	340	26	660	32	812	30	762	660.6	1455.0
18	450	23.37	594	14.75	375	30	762	35	889	34	864	858.1	1890.0

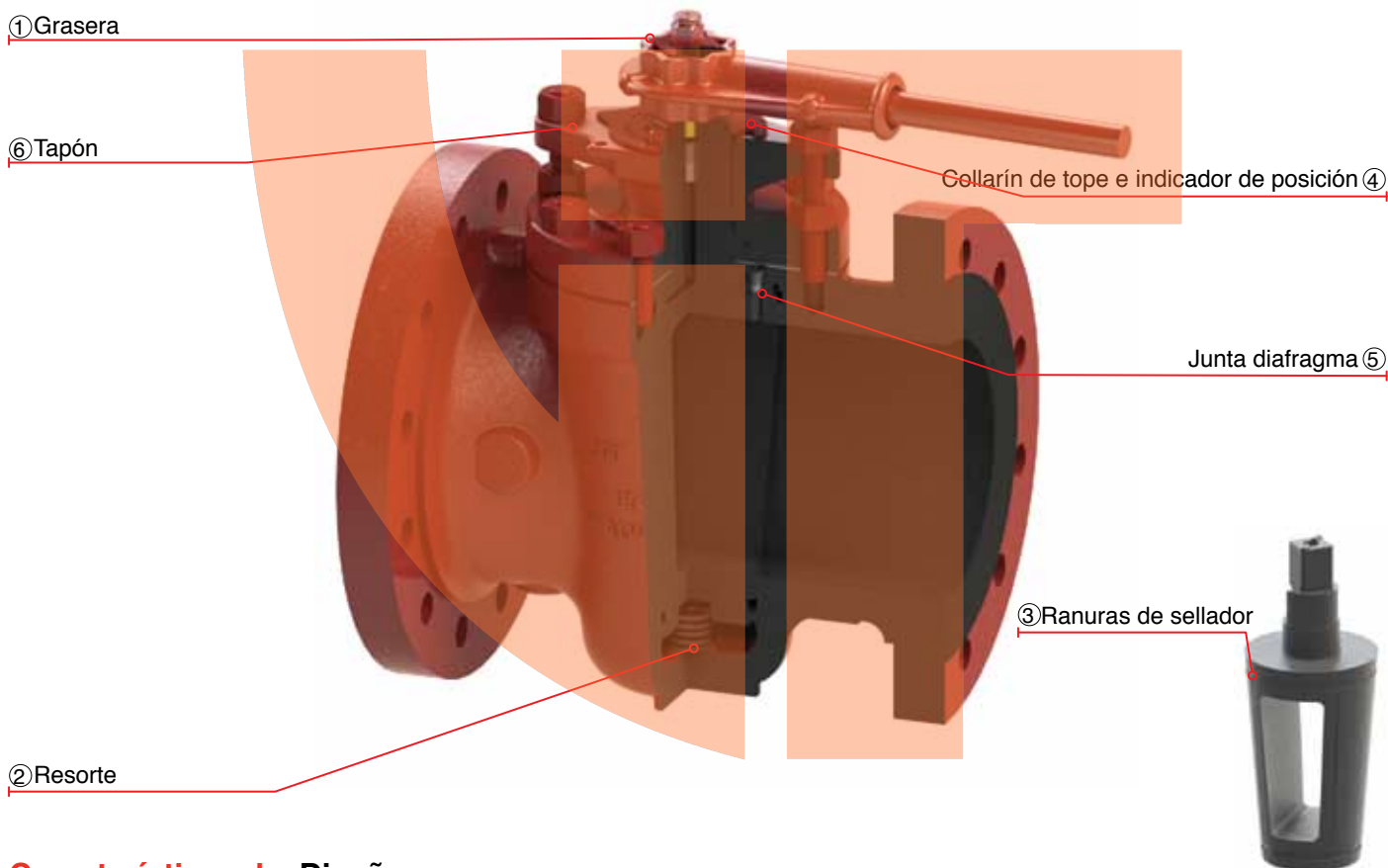
VÁLVULAS MACHO DE HIERRO MODELO VENTURI CLASE 500 CWP

Diseño Estándar

CARACTERÍSTICAS DE DISEÑO

El diseño de prensa estopas estandar WALWORTH fue diseñado para controlar el ajuste del tapón, gracias a este novedoso diseño se disminuye drasticamente el mantenimiento en campo.

Estas válvulas son surtidas con la tapa separada del prensa estopa, generalmente en tamaños de 3" y menores se tienen tapa cuadradas con 4 espárragos; 4" y mayores usan tapa redonda. Por otro lado se incorporan los beneficios de lubricación y renovación de asientos en operación.



Características de Diseño

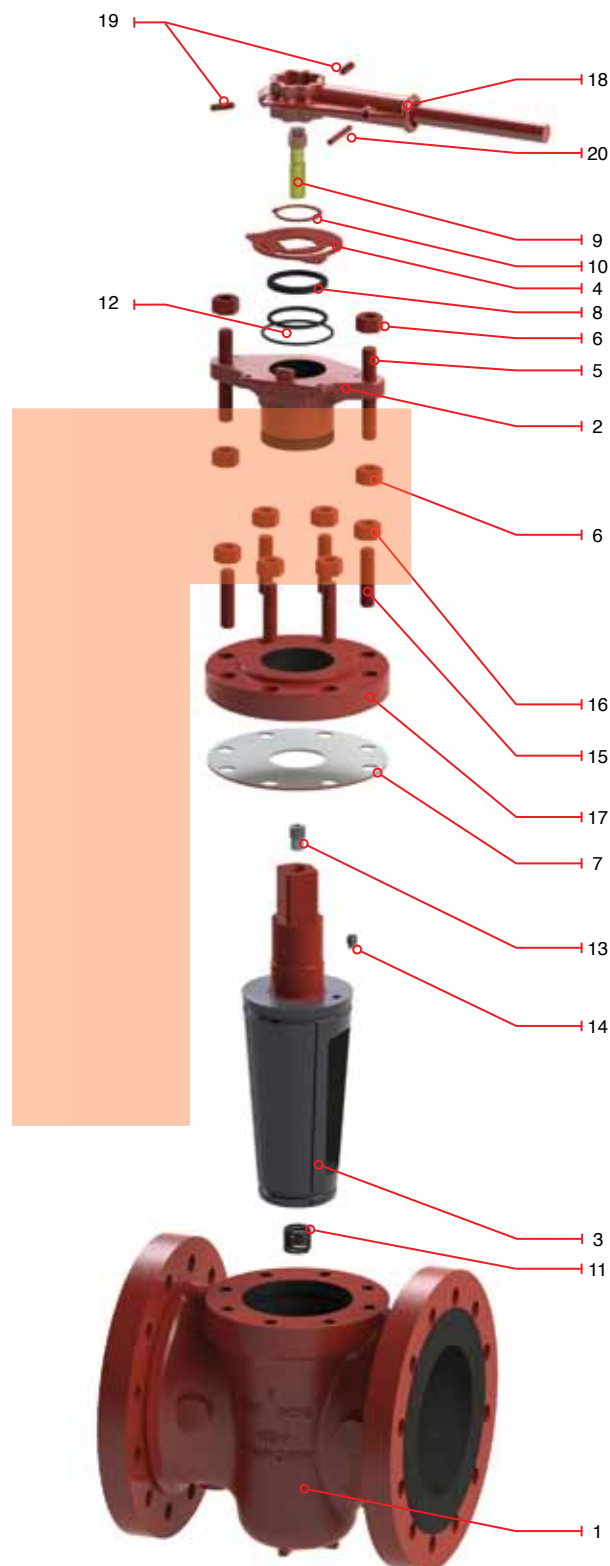
- ① **Graseira.** La inyección rápida del sellante se puede remover rápidamente bajo presión. El sistema incluye una válvula check que previene la contrapresión y mantiene la presión de la cavidad del sellante.
- ② **Resorte para balance mecánico.** Cuenta con resorte de inonel X-750, el cual trabaja a compresión y ayudan a mantener el tapón en su posición, eliminando la posibilidad de que el tapón se adhiera.
- ③ **Ranuras de sellador.** Este sistema permite inyectar sellante cuando la válvula esta a la presión máxima. WALWORTH recomienda que la válvula esté lubricada con el tapón completamente cerrado o abierto para un mejor desempeño.
- ④ **Indicador de cierre y apertura.** Collarín top de 1/4 de vuelta, el cual también se utiliza para indicar la posición del tapón.
- ⑤ **Junta diafragma.** Garantiza el sellado de la válvula contra cualquier fuga.
- ⑥ **Tapón.** Los tapones WALWORTH están diseñados con un recubrimiento que reduce el coeficiente de fricción ocasionando que la válvula opere a un bajo torque.

VÁLVULAS MACHO DE HIERRO MODELO VENTURI CLASE 500 CWP

Diseño Estándar (Operación con maneral)

Lista de materiales

No.	Descripción	Material
1	CUERPO	ASTM A-126 CLASE B
2	PRENSA-ESTOPA	ASTM A-126 CLASE B
3	TAPÓN	ASTM A-126 CLASE B
4	COLLARÍN TOPE (INDICADOR DE POSICIÓN)	ACERO AL CARBÓN
5	TORNILLOS DE LA PRENSA-ESTOPA	ASTM A 307 Gr. B
6	TUERCAS DE LA PRENSA-ESTOPA	ASTM A 194 Gr. 2H
7	JUNTA	ACERO INOXIDABLE + GRAFITO
8	SELLO A PRUEBA DEL MEDIO AMBIENTE	NBR
9	GRASERA	ACERO COMERCIAL
10	RETEN DEL INDICADOR DE POSICIÓN	ACERO COMERCIAL
11	RESORTE	ACERO INOXIDABLE
12	O-RING	NBR
13	VÁLVULA CHECK PARA SELLANTE	ACERO COMERCIAL
14	TAPÓN CHECK	ACERO COMERCIAL
15	TORNILLOS DE LA TAPA	ASTM A 307 GRADO B
16	TUERCAS DE LA TAPA	ASTM A 194 Gr. 2H
17	TAPA	ASTM A-126 CLASE B
18	MANERAL	HIERRO GRIS
19	TORNILLO DE AJUSTE	ACERO ALEADO
20	PERNO DEL MANERAL	ASTM A568



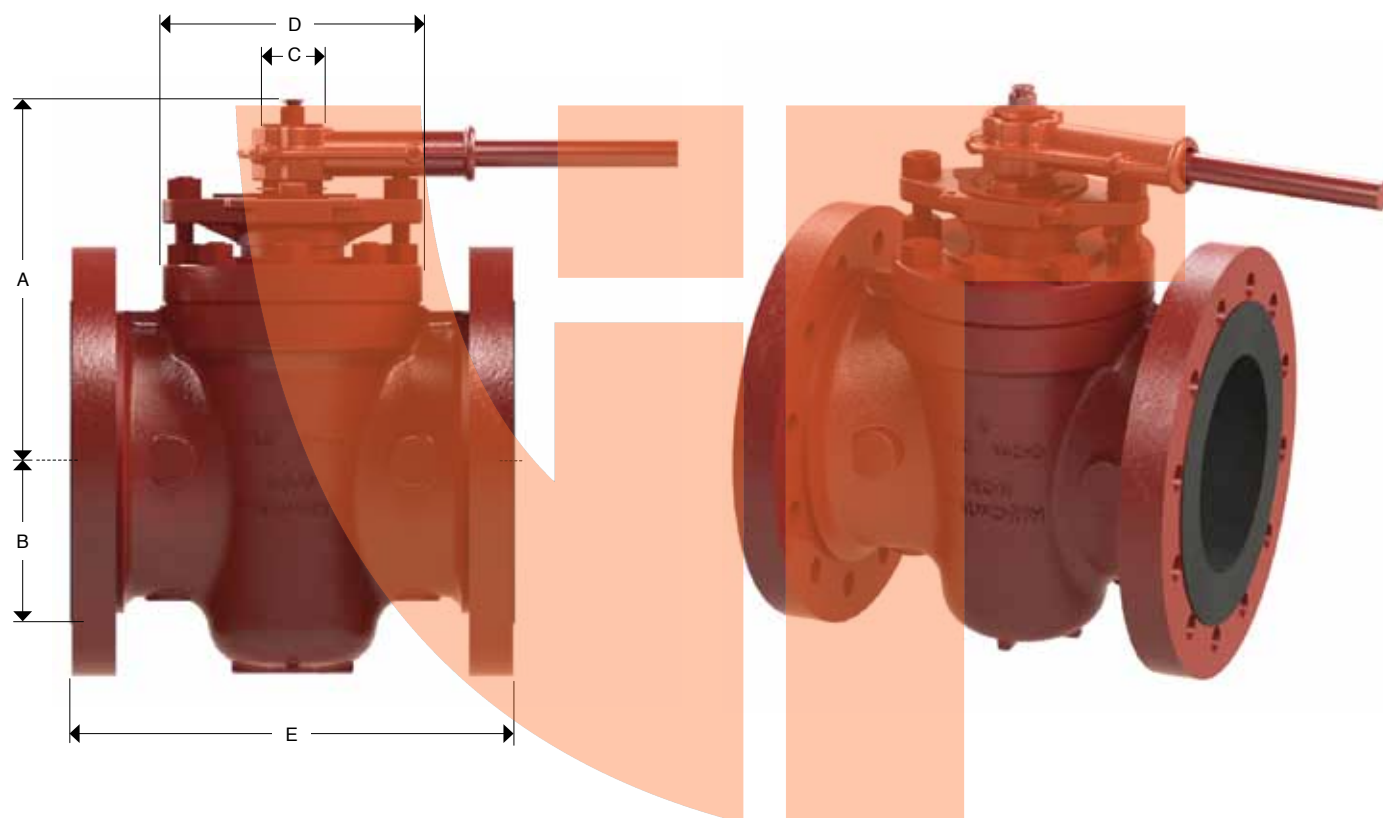
VÁLVULAS MACHO DE HIERRO MODELO VENTURI CLASE 500 CWP

Diseño Estándar (Operación con maneral)

Características de Diseño

- Dimensiones de extremos bridados conforme a ASME B16.1
- Diseñada conforme MSS SP-78
- Pruebas conforme API 598 & MSS SP 78

Figura	Tipo de operación	Tipo de extremos
2721	MANERAL	BRIDADO



Pesos y dimensiones

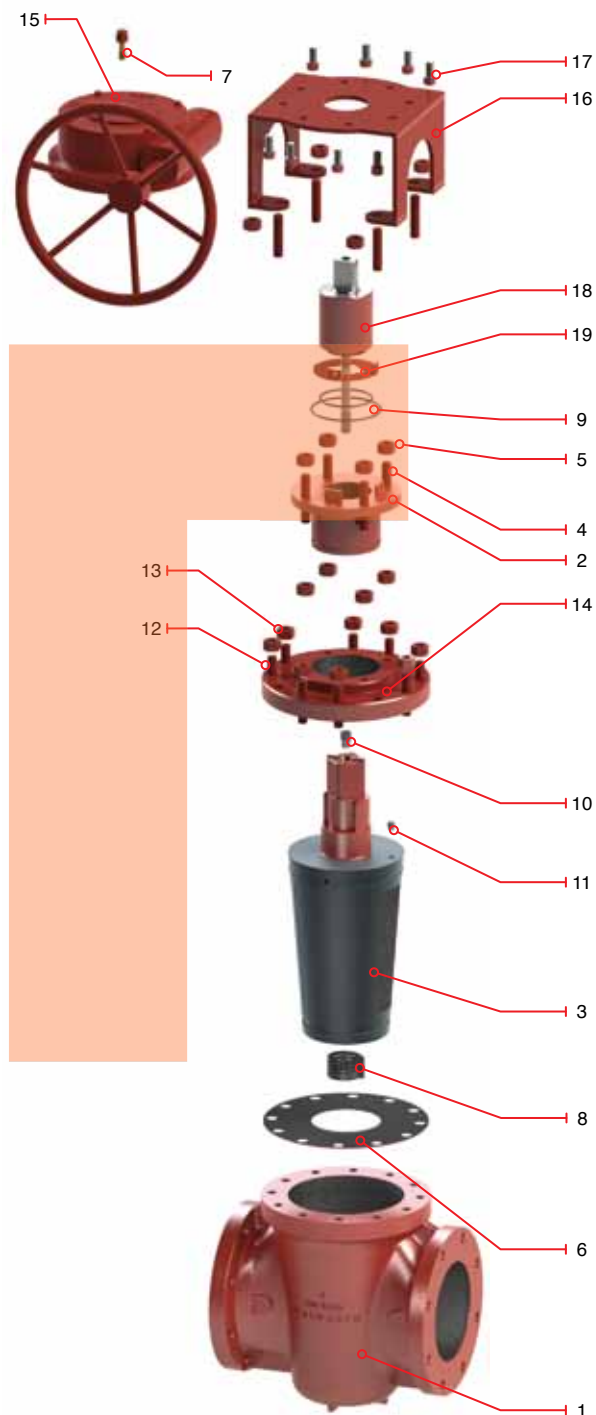
Diámetro nominal		Dimensiones generales								Distancia entre extremos		Peso aproximado		Maneral
		A		B		C		D		E		Cara plana		
pulg.	mm	pulg.	mm	pulg.	mm	pulg.	mm	pulg.	mm	pulg.	mm	Kg	lb	
6	150	10.56	268	6.18	157	1.5	38	8.37	213	15.87	99.4	219.0	219.0	P-1
8	200	12.25	311	7.62	194	1.75	44	9.62	244	16.5	153.0	337.0	337.0	R-3

VÁLVULAS MACHO DE HIERRO MODELO VENTURI CLASE 500 CWP

Diseño Estándar (Operación con caja de engranes)

Lista de materiales

No.	Descripción	Material
1	CUERPO	ASTM A-126 CLASE B
2	PRENSA-ESTOPA	ASTM A-126 CLASE B
3	TAPÓN	ASTM A-126 CLASE B
4	TORNILLOS PRENSA-ESTOPA	ASTM A 307 Gr. B
5	TUERCAS PRENSA-ESTOPA	ASTM A 194 Gr. 2H
6	JUNTA	ACERO INOXIDABLE + GRAFITO
7	GRASERA	ACERO COMERCIAL
8	RESORTE	ACERO INOXIDABLE
9	O-RING	NBR
10	VÁLVULA CHECK PARA SELLANTE	ACERO COMERCIAL
11	TAPÓN CHECK	ACERO COMERCIAL
12	TORNILLOS TAPA	ASTM A 307 GRADE B
13	TUERCAS TAPA	ASTM A 194 Gr. 2H
14	TAPA	ASTM A-126 CLASE B
15	OPERADOR DE ENGRANES	ACERO COMERCIAL
16	SOPORTE DEL OPERADOR DE ENGRANES	ACERO AL CARBÓN
17	TORNILLERÍA DEL OPERADOR DE ENGRANES	ASTM A 307 Gr. B
18	EXTENSIÓN DE VÁSTAGO	ASTM A 322 GRADE 4140
19	ANILLO RETENSOR	ACERO AL CARBÓN



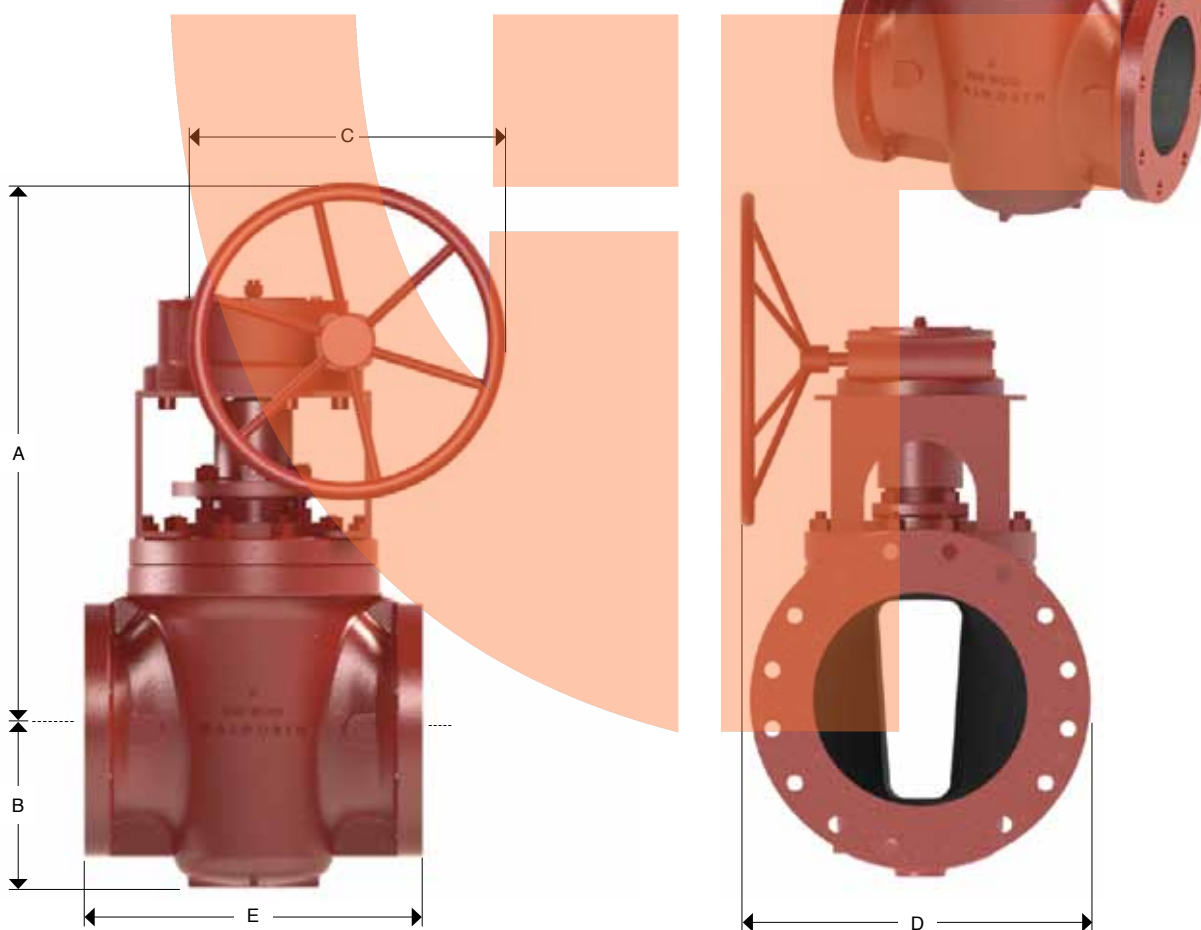
VÁLVULAS MACHO DE HIERRO MODELO VENTURI CLASE 500 CWP

Diseño Estándar (Operación con caja de engranes)

Características de Diseño

- Dimensiones de extremos bridados conforme a ASME B16.1
- Diseñada conforme MSS SP-78
- Pruebas conforme API 598 & MSS SP 78

Figura	Tipo de operación	Tipo de extremos
2723F	Operación con caja de engranes	Bridado



Pesos y dimensiones

Diámetro Nominal		Dimensiones generales								Distancia entre extremos		Peso aproximado	
		A		B		C		D		E		Cara plana	
pulg.	mm	pulg.	mm	pulg.	mm	pulg.	mm	pulg.	mm	pulg.	mm	Kg	lb
6	150	10.56	268	6.18	157	26	660	11	279	15.87	403	133.5	294.0
8	200	12.25	311	7.62	194	26	660	13	330	16.5	419	190.7	420.0

INFORMACIÓN TÉCNICA

MANERALES PARA VÁLVULAS MACHO DE HIERRO

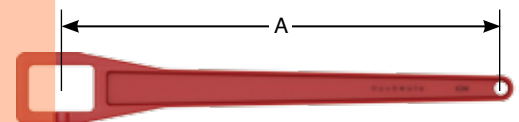
MANERALES PARA VÁLVULAS MACHO DE HIERRO CON TAPÓN NORMAL

NÚMERO DE MANERAL	DIMENSIÓN DE APERTURA (B)	LONGITUD DE LA PALANCA (A)	PARA USAR CON VÁLVULAS DE DIÁMETRO / NÚMERO DE FIGURA:
DB D - 4	13/16"	9"	1/2", 3/4" & 1" 1796 and 1" 1797F, 3/4" & 1 1/4" 1966 *
DB E - 1	29/32"	9"	1 1/4", 1 1/2" 1796 & 1797F
DB G - 1	1 1/16"	9"	2" 1796, 2" 1797F, 2" 1700, 2" 1700F, 2 1/2" 1796, 2 1/2" 1797F
DB M - 1	1 3/8"	15"	3" 1700, 1700F, 1796, & 1797F
DB P - 1	1 1/2"	17"	4" 1796 & 1797F, 4" 1700F
R - 3	1 3/4"	36"	8" 1718F & 2721F
T - 3	2 1/16"	36"	6" 1700F, 10" 1718F
V - 3	2 7/16"	48"	12" 1718F
P - 1	1 1/2"	17"	6" Fig. 1718 Fig. 2721
DB P - 1.1	1 1/2"	17"	5" Fig. 1797



TUERCA DE OPERACIÓN CUADRADA DE 2"

NÚMERO DE TUERCA DE OPERACIÓN	DIÁMETRO DE LA VÁLVULA	PARA USAR CON VÁLVULAS DE DIÁMETRO / NÚMERO DE FIGURA:
DB LN-1	1/2", 3/4", 1"	1/2", 3/4" y 1" 1796 y 1" 1797F, 3/4" y 1 1/4" 1966 *
DB LN-2	1 1/4", 1 1/2"	1 1/4", 1 1/2" 1796 y 1797F
DB LN-3	2", 2.5"	2" 1796, 2" 1797F, 2.5" 1796F y 1797F
DB LN-5	3"	3" 1700, 1700F, 1796, y 1797F
DB LN-6	4"	4" 1796 y 1797F, 4" 1700F
DB LN-6.1	5"	5" 1797F
LN-7	8"	8" 1718F, 2721F, 2723 y 1727
LN-6	6"	6" 1718F, 2721F, 2723 y 1727



TUERCA DE OPERACIÓN CORRESPONDIENTE Y TAMAÑO DE APERTURA DEL RECTÁNGULO

TUERCA DE OPERACIÓN	DIMENSIÓN DE APERTURA (B)
ON.1 DB LN - 1	Ø 1.250" x .907"
ON.2 DB LN - 2	Ø 1.5" x 1.000"
ON.3 DB LN - 3	Ø 1.6" x 1.120"
ON.4 DB LN - 5	Ø 2.00" x 1.356"
ON.7 DB LN - 6	Ø 2.2" x 1.375"
ON.8 DB LN - 6.1	Ø 2.4" x 1.750"
ON.9 LN - 6	Ø 1.532" square
ON.10 LN - 7	Ø 1.760" square

INFORMACIÓN TÉCNICA

SELLANTE WALSEAL PARA VÁLVULAS MACHO

FUNCIONES Y PROPIEDADES DE LOS SELLANTES WALSEAL

Para asegurar el funcionamiento óptimo de las válvulas macho, es necesaria la aplicación de sellante adecuado al servicio para el que serán usadas.

Función: las funciones principales que desempeña el sellante de la válvula son: prevenir fugas a través de la válvula, minimizar la fricción durante la operación, y en válvulas de tapón normal evita que el tapón se pegue al cuerpo.

Propiedades: los sellantes tienen propiedades necesarias para una amplia variedad de servicios.

1. Tener suficiente lubricante para que la válvula gire correctamente.
2. Son químicamente inertes a los fluidos para los cuales son recomendados, y se adhieren fácilmente al metal, protegiendo de la corrosión las superficies del asiento.
3. Conservan consistencia bajo un amplio rango de condiciones de temperatura..
4. Poseen las características de un lubricante y permite que la válvula opere con facilidad.
5. Contiene un mínimo de ingredientes que pudieran solidificarse y obstruir el sistema de ranuras.

1. Fluido a manejar - Seleccione el sellante de acuerdo con el fluido del servicio en particular.
2. Temperatura- escoja el sellante para el rango de temperatura deseado.
3. Servicios mixtos - si un sellante es requerido para una condición de servicio mixto, una buena regla práctica es seleccionar el sellante recomendado para la parte predominante del fluido a manejar.
4. Contaminación - El sellante para uso en líneas que manejen productos y/o farmacéuticos debe ser inoloro, insaboro, químicamente inerte y no toxico.

Mantenimiento adecuado del sellante:

La periodicidad en el mantenimiento depende de la frecuencia de operación de la válvula..

Un mantenimiento regular hace que las superficies del asiento duren más y prevengan fugas. Cualquier válvula sin uso regular, debe ser sometida a mantenimiento al menos cada 6 meses.

Información para ordenar el sellante:

1. Indicar como es requerido el sellante ya sea jumbo, por barra o por volumen.
2. Si se requiere sellante por volumen debe ser solicitado informando el numero de WALSEAL y el tamaño del contenedor deseados.

SELECCIÓN Y MANTENIMIENTO DEL SELLANTE WALSEAL

Como seleccionar el sellante:

BARRA	TAMAÑO DE LA BARRA	DISPONIBLE EN WALSEAL NO.
B (24/caja)	3/8" X 1 1/2" (caja approx. 1.2 lb.)	10, 20, 40 y 60
C (24/caja)	7/16" X 2 1/8" (caja approx. 1.2 lb.)	10, 20, 40 y 60
D (24/caja)	1/2" X 2 1/4" (caja approx. 1.2 lb.)	10, 20, 40 y 60
G (24/caja)	5/8" X 3 1/2" (caja approx. 1.2 lb.)	10, 20, 40 y 60
CARTUCHO - (Caja de 4 - 1 lb. c/u)		TODOS LOS TIPOS
POR VOLUMEN		
J-Jumbo Jr. (6)	1 3/8" X 8 1/2" (caja approx. 3.2 lb.)	10, 20, 40 y 60
K-Jumbo (12)	1 1/2" X 10 1/2" (caja approx. 9.2 lb.)	10, 20, 40 y 60
Gun pack (Caja con 6 GP)		
10 libras (5/4 de galón en lata)		TODOS LOS TIPOS
40 libras (5 galones en lata)		
400 libras (55 galones en barril)		

INFORMACIÓN TÉCNICA

SELLANTES PARA VÁLVULA MACHO WALSEAL

WALSEAL #10

Rango de temperatura -20F a 500F

Color: gris oscuro

Servicio: sellante para destilados alifáticos del petróleo en general, húmedo o secos, incluyendo propano, gasolina, kerosina, gas natural y manufacturado. También para servicios de agua ácidos diluidos, álcalis y mezcal de agua y aceite.

No se utilice para solventes de alquitrán y aromáticos.

WALSEAL #20

Rango de temperatura -20F a 690F

Color: rojo

Servicio: sellante para vapor y agua caliente, también para ácidos diluidos, álcalis, aceites vegetales y minerales, glicerina, alcoholes y soluciones acuosas.

No se utilice para petróleo ligero y naftas solventes.

WALSEAL #40

Rango de temperatura 1 OF a 350F

Color: café claro

Servicio: sellante resistente principalmente en servicios de baja temperatura, soluciones salinas, ácidos débiles, álcalis, gas seco, hidrocarburos ligeros, LPG's, aromáticos, vapor, agua, keroseno y soluciones salinas calientes.

No se utilice para vapores minerales o gasolinas.

WALSEAL #50

Rango de temperatura -50F a 300F

Color: beige

Servicio: sellante biodegradable para servicios de temperatura media, resistente a aceites minerales, hidrocarburos ligeros, LPG's, aromáticos, vapor, agua, keroseno soluciones salinas calientes, H2S y CO2.

No se utilice para solventes de hidrocarburos.

WALSEAL #60

Rango de temperatura 1 OF a 350F

Color: gris oscuro

Servicio: sellante biodegradable resistente a aceites minerales, ácidos concentrados, hidrocarburos ligeros, LPG's, aromáticos, vapor, agua, keroseno y soluciones salinas calientes.

No se utilice para vapores minerales o gasolina.

El continuo uso de cualquier sellante ya sea a baja o alta temperatura no es recomendado.

Para mayor información relacionado a los sellantes o para recomendaciones de un servicio en particular, favor de contactar a su representante WALWORTH.

WALWORTH VALVE FLUSH

Para válvulas con problemas de operación

-20°F a 400°F

(-28°C) (204°C) negro

VALVE FLUSH no es un sellante, es un desincrustante que se utiliza para eliminar o limpiar sólidos o sellante endurecido en los conductos internos de la válvula por donde circula el sellante.

VALVE FLUSH es compatible con todos los lubricantes y sellantes y no contiene ácidos, solventes ni solidos. Se puede aplicar con cualquier equipo de lubricación estandar.

WALWORTH "VALVE FLUSH" JUMBO, JR. BAG 6/BX

WALWORTH "VALVE FLUSH" JUMBO, BAG 6/BX

WALWORTH "VALVE FLUSH" 1 CARTRIDGE 12/CTN

WALWORTH "VALVE FLUSH" 10LB. (5QT.) CAN.

WALWORTH "VALVE FLUSH" 20 LB. (3GAL.) PAIL

WALWORTH "VALVE FLUSH" 40 LB. (6GAL.) PAIL

ACCESORIOS PARA LA INYECCIÓN DE SELLANTE

1002 WALSEAL PISTOLA SELLANTE HIDRÁULICA EN DELTA, PARA USO CON SELLANTE TAMAÑO "K"

1699 PISTOLA PARA LUBRICANTE DE ALTA PRESIÓN.

1699 G PISTOLA PARA LUBRICANTE DE ALTA PRESIÓN CON MANÓMETRO

Donde un número de válvulas están instaladas bajo un mínimo servicio o similar, es una ventaja lubricar con las pistolas de alta presión.

Este inyector manual es el único del tipo portátil que puede manejar sellante en forma de cartucho o grasa.

El inyector mantiene la presión por sí mismo y puede ser usado en cualquier posición, la tapa tiene un barreno roscado en donde ensambla en el perno colocado en la tapa y provee la fuerza necesaria para aflojarla; la palanca del inyector también se usa como empujador para regresar el pistón al fondo del cilindro y recargarlo de sellante.

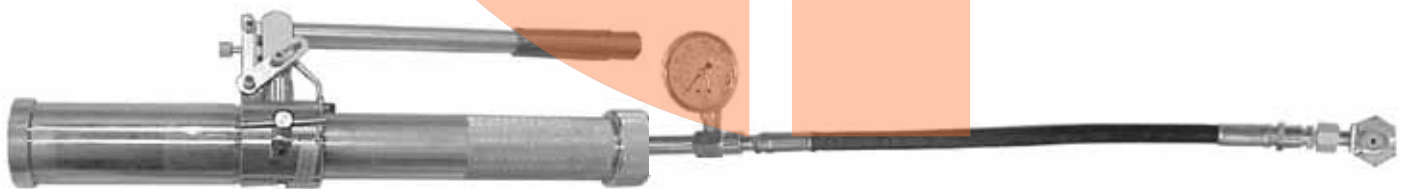
Para cargar con sellante el inyector, el by-pass es abierto y el pistón es empujado hacia el fondo del cilindro, el bypass entonces es cerrado y se encarga el sellante., después de la tapa se rosca

presinando firmemente y se conecta la manguera de inyección. El inyector está listo para usarse con la palanca, posteriormente se bombea hasta que el sellante aparece en el conector de inyección.

Durante el manejo es posible que la presión creada internamente aprisione el conector a la graseira de inyección de la válvula; esta puede ser aliviada abriendo el by-pass con lo que el sistema vuelve a la normalidad, el conector puede ser desconectado y se provee de un sistema de seguridad para aliviar presión a efecto de evitar que el sistema se atasque o dañe al inyector en caso de que éste se ha operado.

MANÓMETRO DE ALTA PRESIÓN

Es un accesorio esencial para indicar cuando la presión suficiente de inyección ha sido alcanzada, el indicador del manómetro aumenta hasta que la válvula está completamente llena de sellante y en ese momento el indicador comienza a descender.

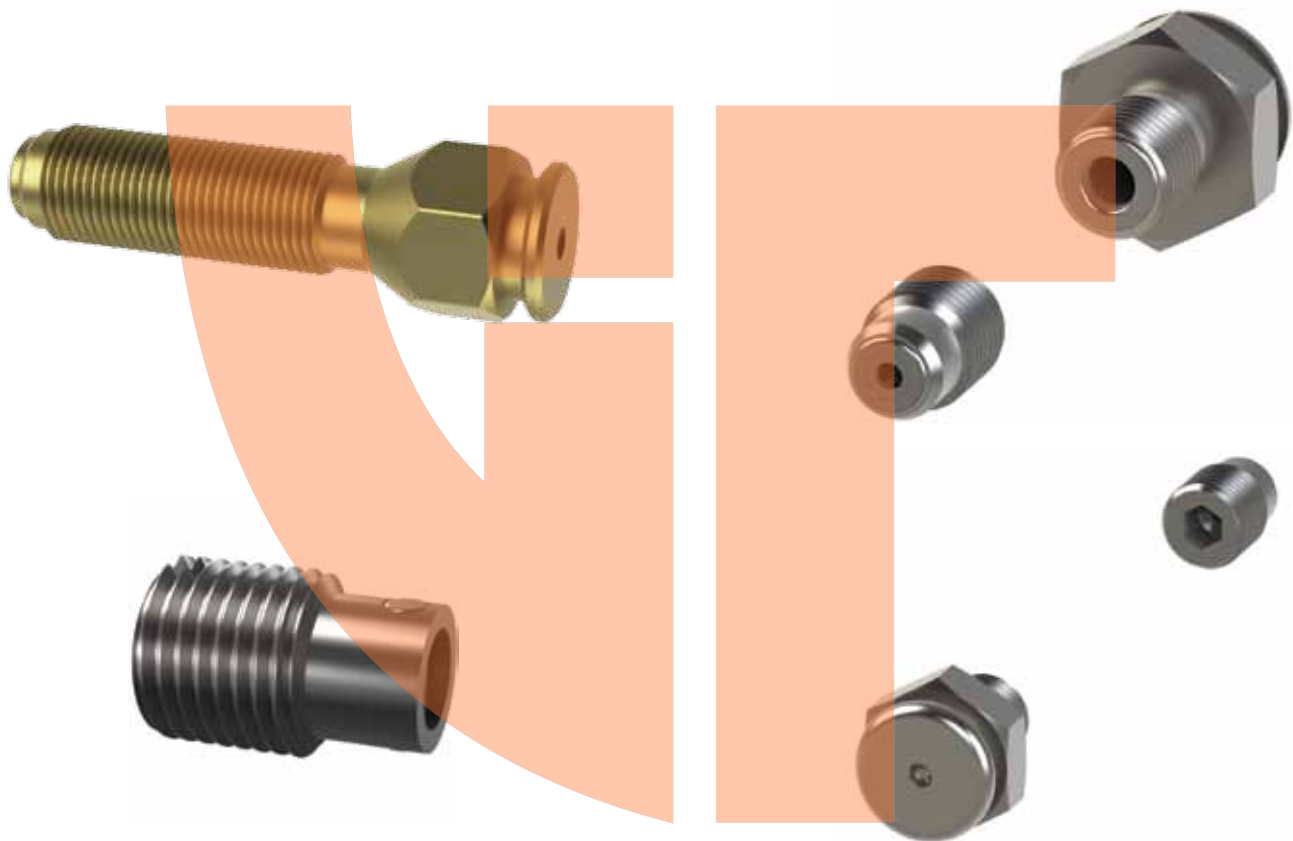


INFORMACIÓN TÉCNICA

CONECTORES DE LUBRICACIÓN WALWORTH

La mayoría de las válvulas macho lubricadas de WALWORTH son provistas con los accesorios mostrados. La graseira de inyección está diseñada para acoplarse con el inyector de sellante, por otro lado puede ser usado como tornillo lubricador cuando se usan cartuchos de sellante.

La graseira con conexión de un solo tamaño se usa para las válvulas macho de tapón invertido. La entrada para otras graseiras en otras válvulas macho WALWORTH, es la misma que la pistola del sellante.



APLICACIÓN	TAMAÑO DEL CONECTOR	No. DE GRASERA WALWORTH
Para válvulas de TAPÓN INVERTIDO estándar	1/4"	BH1
Para válvulas de TAPÓN INVERTIDO NACE	1/4"	BH1-N
Para válvulas con conectores de tamaño: B	1/4"	BH2
C	3/8"	BH3
D	1/2"	BH4
G	3/4"	BH5

ENSAMBLES DE VÁLVULA DE BOLA CHECK DOBLE	
No.	Tamaño de válvula
B	1/2 a 2"
C	2 1/2 a 3"
D	4 & 5"
G	6" & up

INFORMACIÓN TÉCNICA

RELACIÓN PRESIÓN-TEMPERATURA

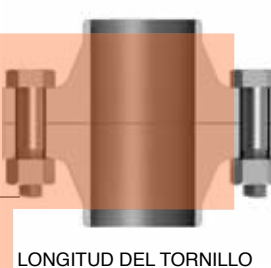
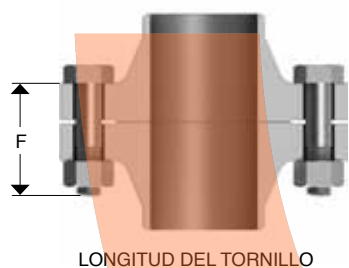
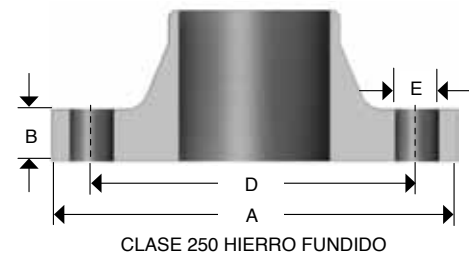
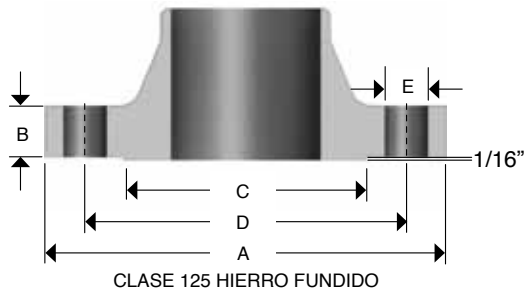
TEMPERATURA DEL FLUIDO		VÁLVULAS MACHO HIERRO FUNDIDO ASTM A-126 CLASE B		
°C	°F	175 CWP	200 CWP	500 CWP
-7 A 66	-20 a 150	175	200	500
93	200	165	190	460
107	225	155	180	440
121	250	150	175	415
135	275	-	170	395
149	300	-	165	375
163	325	-	155	355
177	350	-	150	335
191	375	-	145	315
204	400	-	140	290
218	425	-	130	270
232	450	-	125	250
PRUEBAS DE PRESIÓN PSI, MIN.				
PRUEBA HIDROSTÁTICA		350	400	1000
PRUEBA DE ASIENTOS (CIERRE)		275	300	750

Maximum allowable working pressures, derived from API 599, API 6D, ANSI B16.34 and/or MSS SP-78 are shown. For intermediate temperatures, linear interpolation may be used. Ratings for threaded valves smaller than 1" and for 175 CWP valves are manufacturer's. Application of ratings is subject to the temperature limitations of the sealants used. Applicable Codes and Standards should be consulted for restrictions on pressure, temperature and usage of the valves. Further reference should be made to individual description pages for additional comments or restrictions.

INFORMACIÓN TÉCNICA

DIMENSIONES DE BRIDA Y PLANTILLAS

DIMENSIONES DE BRIDA DE HIERRO FUNDIDO Y PLANTILLAS DE BARRENADO ANSI B 16.5



CLASE 125

TAMAÑO NOMINAL DE LA TUBERÍA	BRIDAS		PERFORACIÓN		BARRENADO		LONGITUD DE LOS BIRLOS F
	DIÁMETRO EXTERIOR A	ESPESOR DE BRIDA B	DIÁMETRO DEL CÍRCULO DE BARRENOS D	DIÁMETRO DEL BARRENO E	NÚMERO DE BIRLOS	DIÁMETRO DEL BIRLO	
1	4 1/4	7/16	3 1/8	5/8	4	1/2	1 3/4
1 1/4	4 5/8	1/2	3 1/2	5/8	4	1/2	2
1 1/2	5	9/16	3 7/8	5/8	4	1/2	2
2	6	5/8	4 3/4	3/4	4	5/8	2 1/4
2 1/2	7	3/4	5 1/2	3/4	4	5/8	2 1/2
3	7 1/2	15/16	6	3/4	4	5/8	2 1/2
4	9	15/16	7 1/2	3/4	8	5/8	3
5	10	15/16	8 1/2	7/8	8	3/4	3
6	11	1	9 1/2	7/8	8	3/4	3 1/4
8	13 1/2	1 1/8	11 3/4	7/8	8	3/4	3 1/2
10	16	1 3/16	14 3/4	1	12	7/8	3 3/4
12	19	1 1/4	17	1	12	7/8	3 3/4

La longitud de los birlos es para espesores de brida aquí mostrados, otros casos deben verificarse en la selección correspondiente.

El barrenado en las bridas esta en función de a la línea de centros, a menos que se tengan otras instrucciones del cliente.

Las bridas clase 125 tienen cara plana.

CLASE 250

TAMAÑO NOMINAL DE LA TUBERÍA	ESPESOR DE LA BRIDA			PERFORACIÓN		EMPERNADO		LONGITUD DE LOS BIRLOS F
	DIÁMETRO EXTERIOR A	ESPESOR DE BRIDA B	DIÁMETRO DE LA CARA REALZADA C	DIÁMETRO DEL CÍRCULO DE BARRENOS D	DIÁMETRO DEL BARRENO E	NÚMERO DE BIRLOS	DIÁMETRO DEL BIRLO	
1	4 7/8	1 1/16	2 11/15	3 1/2	3/4	4	5/8	2 1/2
2	6 1/2	7/8	4 3/16	5	3/4	8	5/8	2 3/4
3	8 1/4	1 1/8	5 11/16	6 5/8	7/8	8	3/4	3 1/2
4	10	1 1/4	6 15/16	7 7/8	7/8	8	3	3 3/4

El realce de 1/16" en clase 250 hierro está incluido en la dimensión "B" del espesor de brida.

La longitud de los birlos esta en función de los espesores de brida aquí mostrados, otros casos deben de verificarse en la sección correspondiente.

BASES DE DISEÑO

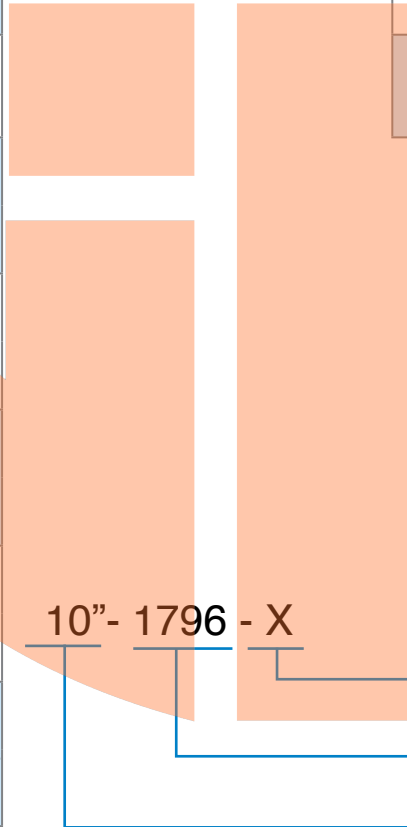
Todos los diseños de las válvulas WALWORTH en los casos que proceda, siguen una o más de las siguientes normas.

Estándares API	Instituto Americano del Petróleo
• API-598	Inspección y prueba de válvulas
• API-599	Válvulas macho de acero y hierro
Estándares ANSI	Instituto Nacional Americano de Estándares
• B16.1	Bridas de tubería y conexiones bridadas de hierro fundido
• B16.10	Dimensiones de válvulas cara a cara y extremo a extremo
• B1.20.1	Roscas de tubería de propósito general
• B16.34	Válvulas bridadas, roscadas y soldables a tope
Estándares ASTM	Sociedad Americana para pruebas y materiales
• ASTM A126	Fundición de hierro gris para válvulas, bridas y conexiones
• ASTM A193	Especificación estándar para materiales de pernos de aleaciones de acero y acero inoxidable para servicio de alta temperatura
• ASTM A194	Especificación estándar de tuercas para pernos de acero al carbón y aleaciones para servicio de alta presión y alta temperatura
• ASTM A216	Especificación estándar para fundiciones de acero al carbón, propias para uniones de soldadura y servicio de alta temperatura
• ASTM A276	Especificación estándar para barras y perfiles de acero inoxidable
• ASTM A307	Especificación estándar para pernos de acero al carbono y tachuelas, 60,000 PSI Resistencia a la tracción
• ASTM A320	Especificación Estándar para 11 bis de aleación de acero y acero inoxidable empernado de Servicio de baja temperatura
• ASTM A352	Especificación estándar para fundiciones de acero ferrítico y martensítico para partes contenedoras de presión propias para servicios de baja temperatura
• ASTM A487	Especificación estándar para fundiciones de acero adecuados para el servicio de presión
• ASTM A515	Especificación estándar para placas de recipientes a presión, de acero al carbono, para el servicio intermedio y superior de temperatura-
Estándares MSS	Sociedad de Estándarización de Fabricantes
• MSS SP-6	Estándar de acabados caras de contacto de bridas de tuberías y extremos bridados de válvulas y conexiones
• MSS SP-9	Cajas para instalación de tuercas en bridas de bronce, hierro y acero
• MSS SP-25	Sistema de marcaje estándar para válvulas, conexiones, bridas y uniones.
• MSS SP-44	Bridas de tubería de línea de acero
• MSS SP-55	Método visual
• MSS SP-61	Pruebas de presión de válvulas de acero
• MSS SP-78	Válvulas macho de hierro fundido con extremos bridados y roscados.
Estándares NACE	Asociación Nacional de Ingenieros en Corrosión
• NACE MR-01-75	Materiales metálicos; resistentes a la ruptura provocada por sulfuros, para equipo petrolero
Código ASME	Sociedad Americana de Ingenieros Mecánicos
• ANSI/ASME B31.1	Sistemas de tuberías
• ANSI/ASME B31.2	Tuberías para gas combustible
• ANSI/ASME B31.3	Tuberías de proceso
• ANSI/ASME B31.4	Transporte de hidrocarburos líquidos
• ANSI/ASME B31.8	Conducciones de gas
• ANSI/ASME B31.9	Tuberías para edificios de servicios
Código calderas y recipientes a presión:	
• Sección II	Especificaciones de materiales - Partes A, B y C
• Sección V	Pruebas no destructivas.
• Sección VIII	Reglas para construcción de recipientes a presión, divisiones 1 y 2
• Sección IX	Calificación de Soldaduras

CÓMO ORDENAR

DIAM. (INCH)	Descripción por número de figura	Material base	Requerimientos suplementarios
1/2"	1796= Prensa-estopa único; CWP 200, modelo corto, operación con maneral, extremos roscados.	HIERRO FUNDIDO ASTM A126 GRADO B	BS= Vástago desnudo listo para actuador.
3/4"			MOV= Válvula operada con motor
1"	1797F= Prensa-estopa único; CWP 200, modelo corto, operación con maneral, extremos bridados RF.		POV= Válvula con operador neumático.
1 1/4"			LD= Dispositivo de bloqueo.
1 1/2"	1718F= Diseño estándar; CWP 200, modelo corto, operación con maneral, extremos bridados RF.		SP= Pintura especial.
2"			SPK= Empaque especial.
2 1/2"	1727F= Diseño estándar; CWP 200, modelo corto, operación con caja de engranes, extremos bridados RF.		XX= Requerimientos adicionales.
4"	1700= Diseño estándar; CWP 200, modelo regular, operación con maneral, extremos roscados.		
5"			
6"	1700F= Diseño estándar; CWP 200, modelo regular, operación con maneral, extremos bridados RF.		
8"			
10"	1703F= Diseño estándar; CWP 175, modelo venturi, operación con caja de engranes, extremos bridados RF		
12"			
14"	1707F= Diseño estándar; CWP 200, modelo venturi, operación con caja de engranes, extremos bridados RF		
16"			
18"	2721F= CWP 500, modelo venturi, operación con maneral, extremos bridados RF		
	2723F= CWP 500, modelo venturi, operación con caja de engranes, extremos bridados RF		

10"- 1796 - X



REQUERIMIENTOS SUPLEMENTARIOS

TIPO DE PRENSA-ESTOPA, CLASE, MODELO Y TIPO DE EXTREMOS.

TAMAÑO DE LA VÁLVULA EN PULGADAS

TÉRMINOS Y CONDICIONES GENERALES

CONFIRMACIÓN DE PEDIDO.- Todas las cotizaciones son aceptadas dentro de los 30 días después a la fecha de cotización, a menos que se haya dado una extensión de la oferta por escrito. En el caso de que una orden de compra sea recibida después de este periodo, WALWORTH se reserva el derecho de re cotizar la oferta. Todas las órdenes de compra y los contratos están sujetos a la aprobación del crédito por parte de WALWORTH.

FLETES.- Cuando los precios ofertados se basan en la entrega FOB punto de embarque sin flete pagado, WALWORTH intentará realizar los embarques por la vía que resulte en el costo más bajo, a menos que el comprador indique instrucciones diferentes. Todos los embarques serán con flete por cobrar a menos que se estipule otra cosa en la orden de compra, en cuyo caso WALWORTH facturará los costos de transportación al comprador. La entrega a una línea de transportes será considerada como una entrega al comprador por lo que la carga será responsabilidad del mismo a partir de este punto. Reclamaciones por pérdida o daño de los materiales o productos durante el tránsito deberá ser tramitada directamente por el comprador con la línea de transportes.

PRECIOS.- A todos los precios cotizados se aumentarán los impuestos por los que la mercancía deba pagar al momento de la venta. El vendedor deberá establecer dichos impuestos de acuerdo a las leyes federales, estatales o cualquier otra regulación del gobierno relacionada con los productos, los cuales deberán ser menores que los precios de la orden de compra.

TÉRMINOS DE ESCALACIÓN.- Los precios reflejados en las listas de precios, se basan en los costos al momento de su publicación. Estos precios permanecerán firmes en aquellos productos cotizados por un tiempo de entrega de hasta 26 (veintiséis) semanas o menos. Sobre aquellos productos cuyo tiempo de entrega sea mayor a 26 (veintiséis) semanas, los bienes serán fabricados con base a los precios establecidos en las listas de precios efectiva a partir de la fecha del embarque de los productos. En ningún caso el precio a facturar será menor que el precio originalmente cotizado.

COMPONENTES COMPRADOS.- (Por ejemplo, motores, operadores de engranes, etc.) Los precios son cotizados con base a los precios de nuestros proveedores al momento de la cotización. El precio de venta será actualizado de acuerdo a las políticas de escalación de precios de dichos proveedores.

EMBARQUES DIFERIDOS.- Si por alguna razón el cliente desea retrasar el (los) embarque (s) por más de 30 días después de la terminación de fabricación de los productos, o decide poner en espera o si decide parar el proceso de fabricación en cualquier etapa de la misma, WALWORTH se reserva el derecho de considerar la orden de compra cancelada e invocar por los cargos por cancelación de acuerdo a la política de cancelaciones abajo mencionada.

CANCELACIONES.- Después de la aceptación de la orden de compra por parte de WALWORTH, las partidas u órdenes terminadas serán sujetas a cargos por cancelación de la siguiente manera:

- Cinco (5%) por ciento del precio de venta para productos de stock.
- Diez (10%) por ciento del precio de venta para productos de stock que excedan los niveles normales en inventario.
- Cinco (5%) por ciento del precio de venta antes de la aprobación de dibujos, para productos fabricados específicamente para dicha orden de compra.
- Quince (15%) por ciento del precio de venta después de la emisión de dibujos para aprobación, pero antes del inicio de fabricación de materias primas.
- Treinta a cincuenta (30% a 50%) del precio de venta durante las etapas de fabricación de materias primas, dependiendo del grado de avance de las mismas.
- Cincuenta y cinco a setenta y cinco (55% a 75%) por ciento del precio de venta durante los procesos de maquinado y soldadura, dependiendo del grado de avance para la terminación del producto.
- Cien (100%) por ciento después del ensamble y pruebas.

PAGOS.- Los envíos de pago deberán hacerse a la dirección indicada en la factura.

TÉRMINOS DE CRÉDITO.- Los términos serán los acordados en la cotización. Facturas debido a pagos retrasados, tendrán un cargo adicional del 1.5% mensual sobre los pagos pendientes.

ENTREGA.- Los embarques y las entregas serán siempre sujetos a la aprobación del departamento de crédito de WALWORTH, si el comprador falla en los pagos oportunos de acuerdo con los términos del contrato. WALWORTH puede adicionalmente y sin limitaciones a sus otros derechos y prerrogativas, cancelar todos o algunos de los contratos incompletos o puede diferir las entregas o embarques que estén asignados a dichos contratos, hasta que se hayan cubierto satisfactoriamente los pagos pendientes.

Todos los embarques y entregas son estimados a la posible fecha de entrega; WALWORTH hará el mejor esfuerzo para entregar dentro del tiempo establecido, pero sin garantizar que así será. WALWORTH inicia la programación de entrega cuando recibe la autorización del cliente de proceder con la orden, sujeto a las previsiones de la siguiente cláusula. La orden no será liberada para fabricación hasta que se hayan recibido en planta todas las especificaciones y los dibujos para aprobación (cuando sean requeridos dibujos para aprobación); entonces la programación de entrega comienza con esta fecha.

WALWORTH no será responsable directa o indirectamente por daños consecuenciales o pérdidas causadas por retrasos en la entrega, sin importar la naturaleza del retraso.

Sin limitar la generalidad de lo anterior, WALWORTH no asume responsabilidad por retrasos en la entrega resultantes de incendios, inundaciones, accidentes, tumultos, huelgas, retrasos durante el transporte, falta de materiales o mano de obra, leyes actuales o futuras, actos de cualquier autoridad de gobierno, o cualquier otra causa fuera del control del vendedor. Productos ofrecidos de stock están disponibles salvo previa venta.

INSPECCIÓN.- La inspección final y la aceptación de los productos deberá hacerse en la planta de fabricación, a menos que se especifique otra cosa en la orden de compra previa aceptación de las partes. Los precios no incluyen cargos por pruebas especiales o inspecciones ejecutadas a solicitud del comprador, a menos que se hayan en la orden de compra y previo acuerdo entre WALWORTH y el cliente.

RETORNOS.- Deberá obtenerse permiso por escrito de WALWORTH así como una tarjeta de instrucciones para retornar productos. Un cargo mínimo del 25 % será aplicado al valor de factura más el costo relacionado del flete, tanto del embarque original como del embarque de retorno de los productos, así como el costo de reacondicionamiento de los productos para su venta.

GARANTÍA.- WALWORTH reemplazará sin cargo o regresará los fondos al precio de compra de los productos fabricados que se demuestre que tienen algún defecto causado por materiales o mano de obra, a condición que se demuestre que el producto fue adecuadamente manejado, instalado y utilizado en el servicio para el cual fueron diseñados. El cliente deberá presentar una reclamación por escrito, especificando el defecto encontrado, en cuyo caso WALWORTH no acepta ninguna responsabilidad por reclamaciones por a) mano de obra, gastos u otros daños ocasionados por los productos defectuosos, o b) por daños consecuenciales o secundarios. LA GARANTÍA ESTABLECIDA EN ESTE PÁRRAFO PREVALECE SOBRE CUALQUIER OTRA GARANTÍA, YA SEA EXPRESADA O IMPLÍCITA. CON RESPECTO A LAS GARANTÍAS, ESTE PÁRRAFO ESTABLECE LAS SOLUCIONES PARA EL COMPRADOR Y LA RESPONSABILIDAD DEL VENDEDOR.

DISEÑO, etc.- WALWORTH se reserva el derecho de cambiar de diseño, materiales y/o especificaciones sin previo aviso. Existirá un cargo por modificaciones a una orden de compra, después de que haya sido ingresada cuando dicho cambio o modificación resulte en trabajos adicionales de ingeniería o de oficina tanto para WALWORTH como para sus proveedores.

CARGO MÍNIMO.- Órdenes de compra por un valor menor a \$100.00 USD neto tendrán un cargo del 100%. Partes para reparación, tendrán un cargo mínimo de \$50.00 USD.

NOTA: WALWORTH se reserva el derecho de corregir errores obvios administrativos en cotizaciones, facturas, así como en otros contratos.





WALWORTH®

Since 1842



Valvulas Industriales de Toluca S.A. de C.V.

Av. Emiliano Zapata, Esquina Altamirano S/N,
Col. Emiliano Zapata, C.P. 52000,
Lerma, Estado de México, Tel. (728)284-7200,
Fax (728)282-2226 Nextel Ventas: 52*107-42*76
viventas@vitsa.com.mx
www.vitsa.com.mx